



## Hauptmerkmale

Produktserie	OsiSense XS ATEX D
Name der Reihe	Anwendung
Sensortyp	Induktiver Näherungssensor
Geräteanwendung	ATEX Staub
Bezeichnung des Sensors	XSP
Sensorausführung	Zylindrisch M30
Größe	43,5 mm
Gehäusetyp	Befestigt
Versenkt montierbar	Nicht bündig montierbar
Material	Kunststoff
Gehäusematerial	Kunststoff
Nennschaltabstand	15 mm
Typ des Ausgangssignals	Digital
Verdrahtungstechnik	2-drahtig
Funktion digitaler Ausgang	1Ö
Art des Ausgangsstroms	DC
Digitaler Ausgang	Namur
Elektrische Verbindung	Kabel
Kabellänge	2 m
Nennhilfsspannung [UH,nom]	7-12 V DC
Schaltleistung in mA	<= 1 mA
Schutzart (IP)	IP67 entspricht IEC 60529

## Zusatzmerkmale

Gewindetyp	M30 x 1,5
Erfassungsfondseite	Vorne
Frontmaterial	PPS
Erfassungsbereich	> 8...15 mm
Betriebszone	0...12 mm
Zusammensetzung des Kabels	2 x 0,34 mm <sup>2</sup>

Kabelisolierung	PvR
Status-LED	Ausgangsstatus: 1 LED (rot)
Maximum residual current	3 mA Status offen
Taktfrequenz	<= 200 Hz
Beschriftung	II1 D-Ex ia IIIC T85 °C Da IP66/67
Gewindelänge	34 mm
Höhe	30 mm
Länge	43,5 mm

## Montage

Normen	EN/IEC 60079-0 EN/IEC 60079-11
Richtlinien	94/9/EC - ATEX-Richtlinie
Produktzertifizierungen	INERIS 04ATEX0016X
Umgebungstemperatur bei Betrieb	-20...60 °C
Staubzone	Zone 20

## Nachhaltigkeit

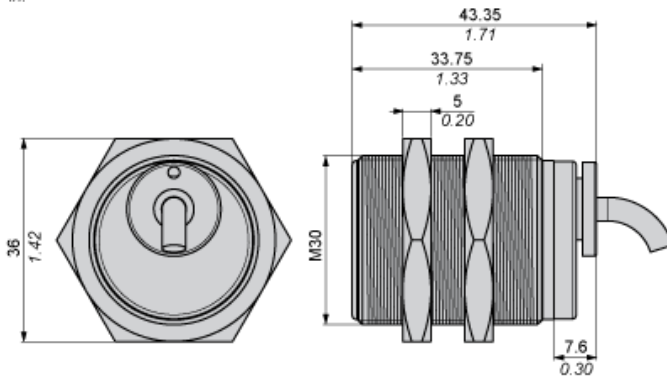
EU-RoHS-Richtlinie	Nicht anwendbar, außerhalb EU RoHS-Scope
--------------------	--

## Vertragliche Gewährleistung

Garantie	18 months
----------	-----------

Abmessungen

mm  
in.



---

Mindestmontageabstände

---

Nebeneinander



$e(1) \geq 20 \text{ mm} / 0,79 \text{ in}$

Gegenüber



$e(2) \geq 120 \text{ mm} / 4,72 \text{ in}$

Gegenüber Metallumgebung



$e(3) \geq 30 \text{ mm} / 1,18 \text{ in.}$

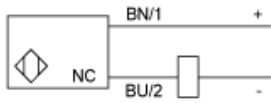
---

Schaltpläne

---

2-Leiter DC, polarisiert

Ausgang NC



BN : Braun  
BU : Blau

Leistungskennlinien

Zielobjekt aus Stahl: 45 x 45 x 1 mm



- (1) Einschaltpunkte
- (2) Ausschaltpunkte (Objekt nähert sich von der Seite)
- (y) Schaltabstand in mm