



Hauptmerkmale

Produktserie	OsiSense XS
Zubehör-/Teilekategorie	Montage- und Befestigungszubehör
Zubehör-/Teiletyp	Befestigungsklemme
Zubehör-/Teilebezeichnung	Befestigungsklemme
Nebenziel	Zylindrischer Sensor M18
Material	Kunststoff

Zusatzmerkmale

Produktkompatibilität	XU zylindrisch M18 XS zylindrisch M18 XT zylindrisch M18
Produktgewicht	0,01 kg

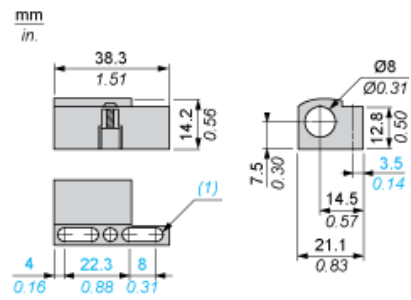
Nachhaltigkeit

Angebotsstatus nachhaltiges Produkt	Green Premium Produkt
EU-RoHS-Richtlinie	Übererfüllung der Konformität (außerhalb EU RoHS-Scope) EU-RoHS-Deklaration
Quecksilberfrei	Ja
Informationen zu RoHS-Ausnahmen	Ja
Umweltproduktdeklaration	Produktumweltprofil
Circular Economy-Eignung	Entsorgungsinformationen

Vertragliche Gewährleistung

Garantie	18 months
----------	-----------

Abmessungen



(1) 2 Langlöcher $\varnothing 4 \times 8$ mm/0.16 x 0.31 in.