



### Hauptmerkmale

Produktserie	OsiSense XT
Sensortyp	Kapazitiver Näherungsschalter
Produktspezifische Anwendung	Erfassung von isolierenden oder leitfähigen Materialien
Bezeichnung des Sensors	XT2
Sensorausführung	Zylindrisch M30
Größe	74,5 mm
Gehäusetyp	Befestigt
Versenkt montierbar	Nicht bündig montierbar
Material	Kunststoff
Gehäusematerial	Kunststoff
Typ des Ausgangssignals	Digital
Verdrahtungstechnik	2-drahtig
Nennschaltabstand	15 mm
Funktion digitaler Ausgang	1Ö
Art des Ausgangsstroms	AC
Elektrische Verbindung	Kabel
Kabellänge	2 m
Nennhilfsspannung [UH,nom]	24-240 V AC 50 - 60 Hz
Maximale Verzögerungsreaktion	30 ms
Schutzart (IP)	IP67 doppelt isoliert entspricht IEC 60529

### Zusatzmerkmale

ISO-Gewinde	M30 x 1.5
Erfassungsfrentseite	Vorne
[Sa] garantierter Betriebsabstand	0...11 mm
Einstellbereich	0...17 mm
Differenzialstrecke	< 1...20 % Sr
Wiederholungsgenauigkeit	< 5 % Sr
Kabelisolierung	PVC
Status-LED	Ausgangsstatusanzeige: 1 LED (gelb)

Versorgungsspannungsgrenzen	20...265 V AC
Taktfrequenz	<= 25 Hz
Maximum voltage drop	<10 V (geschlossen)
Leistungsaufnahme	< 4 mA
Maximum delay first up	200 ms
Maximum delay recovery	30 ms
Maximaler Schaltstrom	300 mA
Beschriftung	CE
Einrichten	Empfindlichkeit mit Potentiometer
Gewindelänge	48,5 mm
Länge	74,5 mm
Produktgewicht	0,27 kg

## Montage

Normen	EN/IEC 60947-5-2
Produktzertifizierungen	CULus
Umgebungstemperatur bei Betrieb	-10...60 °C
Vibrationsfestigkeit	10 gn Amplitude = 1 mm (f = 10...55 Hz) entspricht IEC 60068-2-6
Stoßfestigkeit	30 gn für 11 ms entspricht IEC 60068-2-27
Widerstandsfähigkeit gegen elektrostatische Entladung	4 kV Kontakt entspricht IEC 61000-4-2 8 kV Luft entspricht IEC 61000-4-2
Widerstandsfähigkeit gegen elektromagnetische Felder	3 V/m entspricht IEC 61000-4-3
Widerstandsfähigkeit gegen kurze Störsignale	2 kV entspricht IEC 61000-4-4

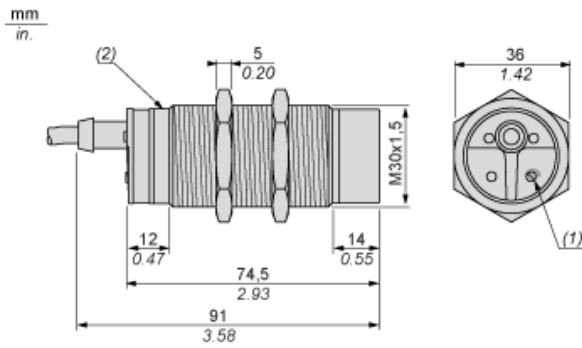
## Nachhaltigkeit

Frei von REACh-SVHC	Ja
EU-RoHS-Richtlinie	Übererfüllung der Konformität (außerhalb EU RoHS-Scope) <a href="#">EU-RoHS-Deklaration</a>
Frei von giftigen Schwermetallen	Ja
Quecksilberfrei	Ja
Informationen zu RoHS-Ausnahmen	<a href="#">Ja</a>

## Vertragliche Gewährleistung

Garantie	18 months
----------	-----------

Abmessungen

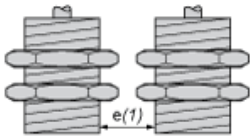


- (1) Abgleichpotenziometer
- (2) LED

Anordnung

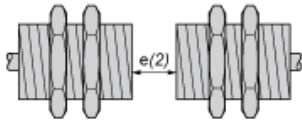
Mindestmontageabstände (mm)

Nebeneinander



$$e(1) \geq 60$$

Gegenüber



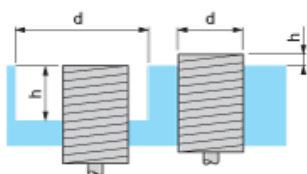
$$e(2) \geq 90$$

Gegenüber Metallumgebung



$$e(3) \geq 45$$

In einem beliebigen Werkstoff



$$d \geq 90$$

$$h \geq 30$$

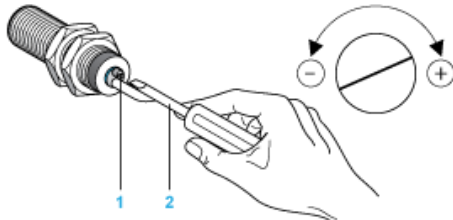
Anzugsmoment der Feststellmutter: 8 N

---

Anpassen

---

Einstellen der Ansprechempfindlichkeit



- (1) Abgleichpotenziometer
- (2) Schraubendreher (im Lieferumfang des Sensors enthalten)

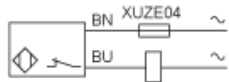
---

Verdrahtungsplan

---

Vorverkabelt

2-Leiter AC Ausgang NC



(BU) Blau  
(BN) Braun