



Hauptmerkmale

Produktserie	OsiSense XT
Sensortyp	Kapazitiver Näherungsschalter
Produktspezifische Anwendung	Erfassung von isolierenden oder leitfähigen Materialien
Bezeichnung des Sensors	XT2
Sensorausführung	Zylindrisch M30
Größe	74,5 mm
Gehäusetyp	Befestigt
Versenkt montierbar	Nicht bündig montierbar
Material	Kunststoff
Gehäusematerial	Kunststoff
Typ des Ausgangssignals	Digital
Verdrahtungstechnik	3-drahtig
Nennschaltabstand	15 mm
Funktion digitaler Ausgang	1S
Art des Ausgangsstroms	DC
Digitaler Ausgang	PNP
Elektrische Verbindung	Kabel
Kabellänge	2 m
Nennhilfsspannung [UH,nom]	12-24 V DC mit Verpolungsschutz
Maximale Verzögerungsreaktion	10 ms
Schutzart (IP)	IP67 doppelt isoliert entspricht IEC 60529

Zusatzmerkmale

ISO-Gewinde	M30 x 1.5
Erfassungsfrontseite	Vorne
[Sa] garantierter Betriebsabstand	0...11 mm
Einstellbereich	0...17 mm
Differenzialstrecke	< 1...20 % Sr
Wiederholungsgenauigkeit	< 5 % Sr
Kabelisolierung	PVC

Status-LED	Ausgangsstatusanzeige: 1 LED (gelb)
Versorgungsspannungsgrenzen	10...30 V DC
Maximum residual current	100 mA Status offen
Schutzfunktionen	Kurzschlusschutz
Taktfrequenz	<= 150 Hz
Maximum voltage drop	<2,5 V (geschlossen)
Leistungsaufnahme	< 15 mA
Maximum delay first up	100 ms
Maximum delay recovery	10 ms
Maximaler Schaltstrom	200 mA
Beschriftung	CE
Einrichten	Empfindlichkeit mit Potentiometer
Gewindelänge	48,5 mm
Länge	74,5 mm
Produktgewicht	0,27 kg

Montage

Normen	EN/IEC 60947-5-2
Produktzertifizierungen	CULus
Umgebungstemperatur bei Betrieb	-10...60 °C
Vibrationsfestigkeit	10 gn Amplitude = 1 mm (f = 10...55 Hz) entspricht IEC 60068-2-6
Stoßfestigkeit	30 gn für 11 ms entspricht IEC 60068-2-27
Widerstandsfähigkeit gegen elektrostatische Entladung	4 kV Kontakt entspricht IEC 61000-4-2 8 kV Luft entspricht IEC 61000-4-2
Widerstandsfähigkeit gegen elektromagnetische Felder	3 V/m entspricht IEC 61000-4-3
Widerstandsfähigkeit gegen kurze Störsignale	2 kV entspricht IEC 61000-4-4

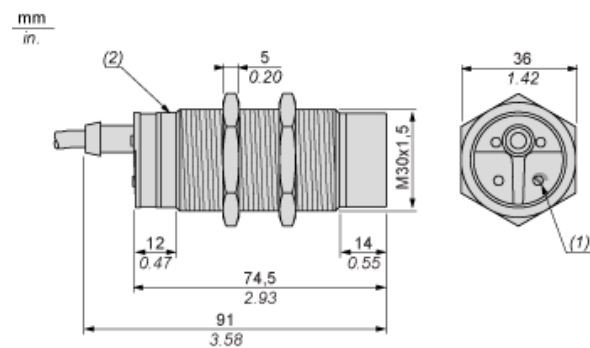
Nachhaltigkeit

Frei von REACH-SVHC	Ja
EU-RoHS-Richtlinie	Übererfüllung der Konformität (außerhalb EU RoHS-Scope) EU-RoHS-Deklaration
Frei von giftigen Schwermetallen	Ja
Quecksilberfrei	Ja
Informationen zu RoHS-Ausnahmen	Ja

Vertragliche Gewährleistung

Garantie	18 months
----------	-----------

Abmessungen



- (1) Abgleichpotenziometer
- (2) LED

Anordnung

Mindestmontageabstände (mm)

Nebeneinander



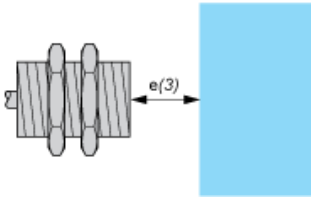
$$e(1) \geq 60$$

Gegenüber



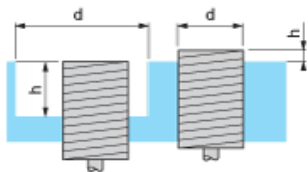
$$e(2) \geq 90$$

Gegenüber Metallumgebung



$$e(3) \geq 45$$

In einem beliebigen Werkstoff



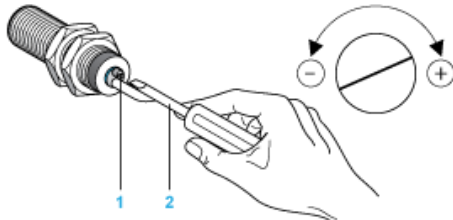
$$d \geq 90$$

$$h \geq 30$$

Anzugsmoment der Feststellmutter: 8 N

Anpassen

Einstellen der Ansprechempfindlichkeit

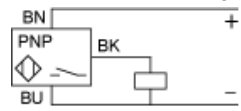


- (1) Abgleichpotenziometer
- (2) Schraubendreher (im Lieferumfang des Sensors enthalten)

Verdrahtungsplan

Vorverkabelt

3-Leiter DC, PNP Ausgang NO



(BU) Blau
(BN) Braun
(BK) Schwarz