



Hauptmerkmale

Produktserie	OsiSense XT
Sensortyp	Kapazitiver Näherungsschalter
Produktspezifische Anwendung	Erfassung von isolierenden oder leitfähigen Materialien
Bezeichnung des Sensors	XT2
Sensorausführung	Zylindrische Bauform Ø 32 mm, glatt
Größe	80 mm
Gehäusetyp	Befestigt
Versenkt montierbar	Nicht bündig montierbar
Material	Kunststoff
Gehäusematerial	Kunststoff
Typ des Ausgangssignals	Digital
Verdrahtungstechnik	2-drahtig
Nennschaltabstand	20 mm
Funktion digitaler Ausgang	1S
Art des Ausgangsstroms	AC
Elektrische Verbindung	Kabel
Kabellänge	2 m
Nennhilfsspannung [UH,nom]	24-240 V AC 50 - 60 Hz 24 V DC
Maximale Verzögerungsreaktion	30 ms
Schutzart (IP)	IP67 doppelt isoliert entspricht IEC 60529

Zusatzmerkmale

Erfassungsfrontseite	Vorne
[Sa] garantierter Betriebsabstand	0...15 mm
Einstellbereich	0...22 mm
Differenzialstrecke	< 1...20 % Sr
Wiederholungsgenauigkeit	< 5 % Sr
Kabelisolierung	PVC
Status-LED	Ausgangsstatusanzeige: 1 LED (gelb)
Versorgungsspannungsgrenzen	20...265 V AC

Taktfrequenz	<= 15 Hz
Maximum voltage drop	<10 V (geschlossen)
Leistungsaufnahme	< 4 mA
Maximum delay first up	200 ms
Maximum delay recovery	30 ms
Maximaler Schaltstrom	300 mA
Beschriftung	CE
Einrichten	Empfindlichkeit mit Potentiometer
Länge	80 mm
Produktgewicht	0,4 kg

Montage

Normen	EN/IEC 60947-5-2
Produktzertifizierungen	CULus
Umgebungstemperatur bei Betrieb	-10...60 °C
Vibrationsfestigkeit	10 gn Amplitude = 1 mm (f = 10...55 Hz) entspricht IEC 60068-2-6
Stoßfestigkeit	30 gn für 11 ms entspricht IEC 60068-2-27
Widerstandsfähigkeit gegen elektrostatische Entladung	4 kV Kontakt entspricht IEC 61000-4-2 8 kV Luft entspricht IEC 61000-4-2
Widerstandsfähigkeit gegen elektromagnetische Felder	3 V/m entspricht IEC 61000-4-3
Widerstandsfähigkeit gegen kurze Störsignale	2 kV entspricht IEC 61000-4-4

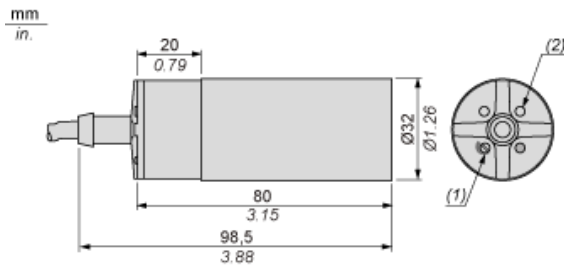
Nachhaltigkeit

Frei von REACh-SVHC	Ja
EU-RoHS-Richtlinie	Übererfüllung der Konformität (außerhalb EU RoHS-Scope) EU-RoHS-Deklaration
Frei von giftigen Schwermetallen	Ja
Quecksilberfrei	Ja
Informationen zu RoHS-Ausnahmen	Ja

Vertragliche Gewährleistung

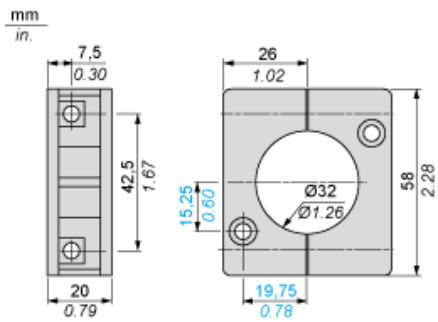
Garantie	18 months
----------	-----------

Abmessungen



- (1) Abgleichpotenziometer
- (2) LED

Das Montagezubehör ist im Lieferumfang enthalten



Anordnung

Mindestmontageabstände (mm)

Nebeneinander



$$e(1) \geq 65$$

Gegenüber



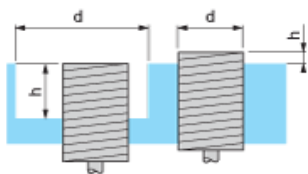
$$e(2) \geq 120$$

Gegenüber Metallumgebung



$$e(3) \geq 60$$

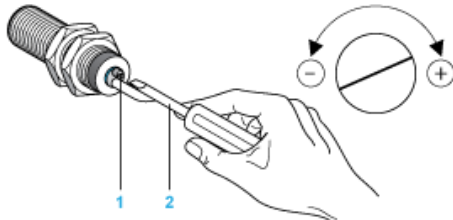
In einem beliebigen Werkstoff



$$d \geq 100$$
$$h \geq 30$$

Anpassen

Einstellen der Ansprechempfindlichkeit

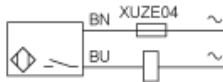


- (1) Abgleichpotenziometer
- (2) Schraubendreher (im Lieferumfang des Sensors enthalten)

Verdrahtungsplan

Vorverkabelt

2-Leiter AC Ausgang NO



- (BU) Blau
- (BN) Braun