



Hauptmerkmale

Produktserie	OsiSense XT
Sensortyp	Kapazitiver Näherungsschalter
Produktspezifische Anwendung	Erfassung von Isolationsmaterialien
Bezeichnung des Sensors	XT7
Sensorausführung	Bauform 40 x 40 x 117
Größe	117 mm
Gehäusetyp	Hilfschaltergehäuse
Versenkt montierbar	Bündig montierbar
Material	Kunststoff
Gehäusematerial	Kunststoff
Typ des Ausgangssignals	Digital
Verdrahtungstechnik	4-drahtig
Nennschaltabstand	15 mm
Funktion digitaler Ausgang	1Ö+1S
Art des Ausgangsstroms	DC
Digitaler Ausgang	NPN
Elektrische Verbindung	Klemmschraubenleiste, 4 x 1,5 mm ²
Nennhilfsspannung [UH,nom]	12-48 V DC
Maximale Verzögerungsreaktion	5 ms
Schutzart (IP)	IP67 entspricht IEC 60529

Zusatzmerkmale

Erfassungsfrontseite	5 Positionen Revolverkopf
Differenzialstrecke	< 0,2 x Sr
Wiederholungsgenauigkeit	< 0,1 x Sr
Kabeleinführung	1 Kabeleinführung für Pg 16 Kabelverschraubung
Status-LED	Versorgungsstatusanzeige: 1 LED (grün) Ausgangsstatusanzeige: 1 LED (gelb)
Versorgungsspannungsgrenzen	10...58 V DC
Schutzfunktionen	Kurzschlusschutz
Taktfrequenz	<= 100 Hz

Maximum voltage drop	<2 V (geschlossen)
Leistungsaufnahme	<= 10 mA
Maximum delay first up	30 ms
Maximum delay recovery	5 ms
Maximaler Schaltstrom	200 mA
Beschriftung	CE
Einrichten	Empfindlichkeit mit Potentiometer
Tiefe	40 mm
Höhe	117 mm
Breite	40 mm
Produktgewicht	0,22 kg

Montage

Produktzertifizierungen	UL CSA
Umgebungstemperatur bei Betrieb	-25...70 °C

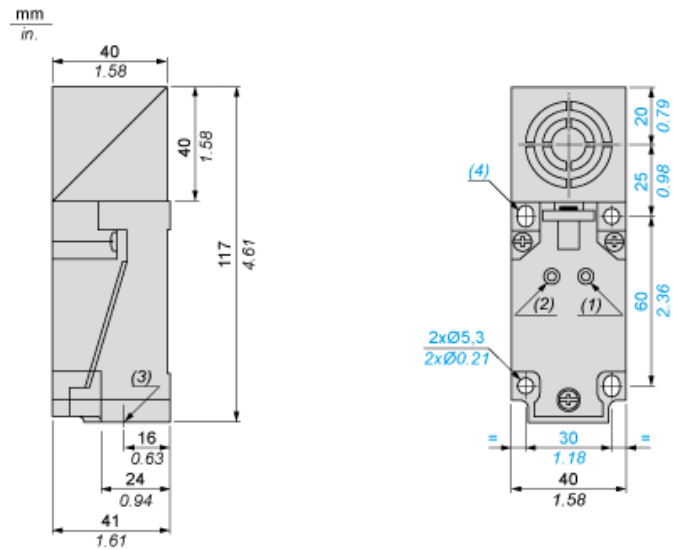
Nachhaltigkeit

EU-RoHS-Richtlinie	Übererfüllung der Konformität (außerhalb EU RoHS-Scope) EU-RoHS-Deklaration
Quecksilberfrei	Ja
Informationen zu RoHS-Ausnahmen	Ja

Vertragliche Gewährleistung

Garantie	18 months
----------	-----------

Abmessungen

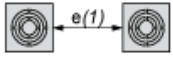


- (1) Ausgangs-LED
- (2) Versorgungs-LED
- (3) 1 Gewindedurchführung für Kabelverschraubung 13P
- (4) 2 Langlochbohrungen Ø 5,3 x 7

Anordnung

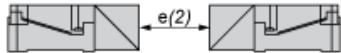
Mindestmontageabstände (mm)

Nebeneinander



$$e(1) \geq 40$$

Gegenüber



$$e(2) \geq 120$$

Verdrahtungsplan

3-Leiter DC, Ausgang S + Ö

