



## Hauptmerkmale

|                                  |                               |
|----------------------------------|-------------------------------|
| Produktserie                     | OsiSense XU                   |
| Name der Reihe                   | Anwendung für Fördertechnik   |
| Typ des elektronischen Sensors   | Optoelektronischer Sensor     |
| Bezeichnung des Sensors          | XU2                           |
| Sensorausführung                 | Zylindrisch M18               |
| Erkennungssystem                 | Einweg-Lichtschränke          |
| Material                         | Metall                        |
| Typ der Sichtlinie               | Axial                         |
| Typ des Ausgangssignals          | Digital<br>Analog             |
| Art des Hilfsspannungsversorgung | DC                            |
| Verdrahtungstechnik              | 3-drahtig                     |
| Digitaler Ausgang                | PNP                           |
| Funktion digitaler Ausgang       | 1S                            |
| Analoger Ausgangsbereich         | 4...20 mA                     |
| Elektrische Verbindung           | 1 Stecker M12, 4-polig        |
| Produktspezifische Anwendung     | -                             |
| Emission                         | Infrarot Einweg-Lichtschränke |
| Nennschaltabstand                | 50 m Einweg-Lichtschränke     |

## Zusatzmerkmale

|                         |                        |
|-------------------------|------------------------|
| Gehäusematerial         | Vernickeltes Messing   |
| Objektivmaterial        | PMMA                   |
| Maximaler Schaltabstand | 70 m                   |
| Ausgangstyp             | Transistor             |
| Zusatzausgang           | Mit analogem Ausgang   |
| Zusatzeingang           | Funktionstest (Sender) |

|                               |  |
|-------------------------------|--|
| Status-LED                    | 1 LED (grün) für Stromversorgung EIN<br>1 LED (gelb) für Betrieb |
| Nennhilfsspannung [UH,nom]    | 12-24 V DC mit Verpolungsschutz                                  |
| Versorgungsspannungsgrenzen   | 10...30 V DC   |
| Schaltleistung in mA          | <= 100 mA (Überlast- und Kurzschlusschutz)                       |
| Taktfrequenz                  | <= 30 Hz   |
| Maximum voltage drop          | <1,5 V (Status geschlossen)                                      |
| Leistungsaufnahme             | <= 55 mA keine Last  |
| Maximum delay first up        | 50 ms  |
| Maximale Verzögerungsreaktion | 15 ms  |
| Maximum delay recovery        | 15 ms  |
| Einrichten                    | Empfindlichkeitseinstellung                                      |
| Durchmesser                   | 18 mm  |
| Länge                         | 95 mm  |
| Produktgewicht                | 0,155 kg   |
| Packungsinhalt                | Sender + Empfänger   |

## Montage

|                                  |   |
|----------------------------------|---|
| Produktzertifizierungen          | CSA<br>CE<br>UL   |
| Umgebungstemperatur bei Betrieb  | -25...55 °C   |
| Umgebungstemperatur bei Lagerung | -40...70 °C   |
| Vibrationsfestigkeit             | 25 gn, Amplitude = +/- 2 mm (f = 10...55 Hz) entspricht IEC 60068-2-6 |
| Stoßfestigkeit                   | 30 gn (Dauer = 11 ms) entspricht IEC 60068-2-27                       |
| Schutzart (IP)                   | IP67 entspricht IEC 60529   |

## Nachhaltigkeit

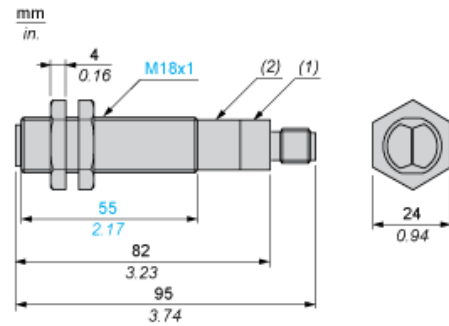
|                                     |  |
|-------------------------------------|--|
| Angebotsstatus nachhaltiges Produkt | Green Premium Produkt  |
| EU-RoHS-Richtlinie                  | Übererfüllung der Konformität (außerhalb EU RoHS-Scope)<br><a href="#">EU-RoHS-Deklaration</a> |
| Quecksilberfrei                     | Ja   |
| Informationen zu RoHS-Ausnahmen     | <a href="#">Ja</a>   |
| Umweltproduktdeklaration            | <a href="#">Produktumweltprofil</a>  |
| Circular Economy-Eignung            | <a href="#">Entsorgungsinformationen</a>   |

## Vertragliche Gewährleistung

|          |           |
|----------|-----------|
| Garantie | 18 months |
|----------|-----------|

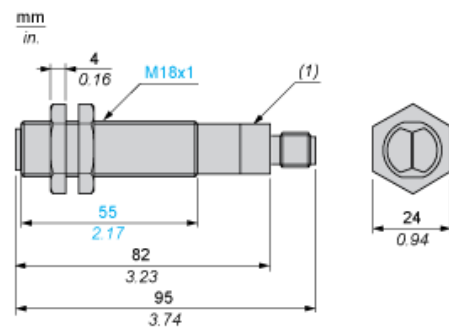
Abmessungen

Abmessungen des Empfängers



- (1) LED
- (2) Potenziometer

Abmessungen des Senders



- (1) LED

---

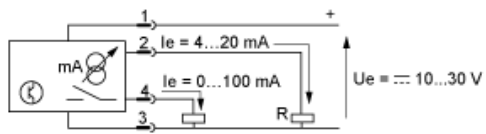
Montage und Abstände

---

Fixiermutter Anzugsmoment: 15 N.m  
Steckverbinder Anzugsmoment: 2 N.m

Schaltpläne

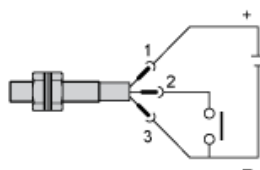
Empfänger



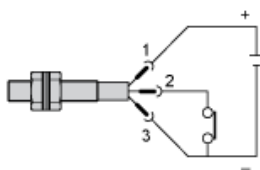
$R_{max.} < 800 \Omega$  ( $U_e = 24 V$ ),  $< 300 \Omega$  ( $U_e = 12 V$ )

Strahlenunterbrechungstest (nur beim Sender)

Strahl hergestellt

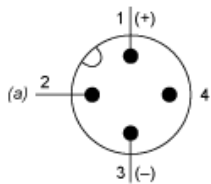


Strahl unterbrochen



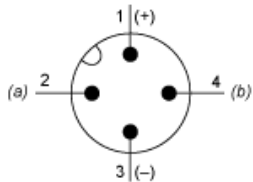
Sensoranschluss-Steckverbinder

Sender



(a) Test

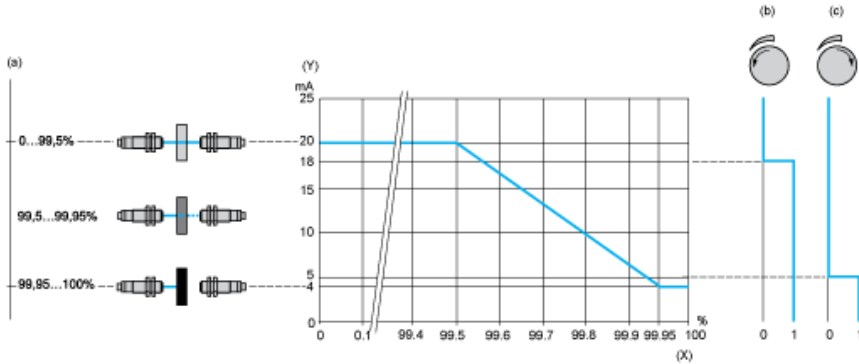
Empfänger



(a) Analogausgang  
(b) Halbleiterausgang

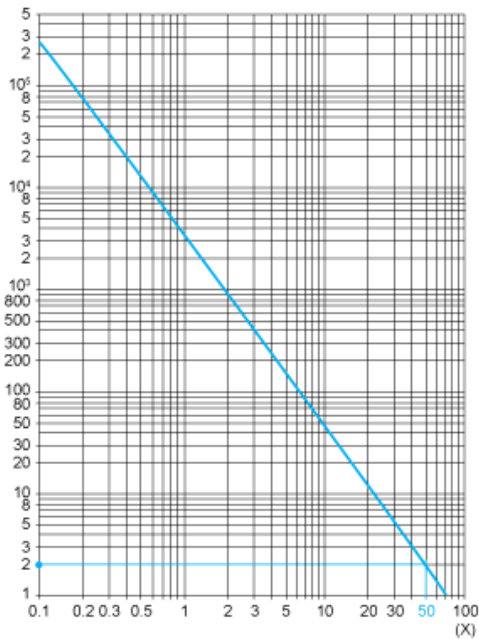
Betrieb, Einstellungen

Typ, Opazität des Objekts Analoge Ausgangskurve Schaltpegel des digitalen PNP-Halbleiterausgangs



- (a) Opazitätsgrad des Objekts
- (b) Potentiometereinstellung auf Minimum
- (c) Potentiometereinstellung auf Maximum
- (y) Ausgangsstrom
- (x) Opazitätsgrad des Objekts

Typ, Opazität des Objekts Analoge Ausgangskurve Schaltpegel des digitalen PNP-Halbleiterausgangs



- (a) Opazitätsgrad des Objekts
- (b) Potentiometereinstellung auf Minimum
- (c) Potentiometereinstellung auf Maximum
- (y) Ausgangsstrom
- (x) Opazitätsgrad des Objekts