



Hauptmerkmale

Produktserie	OsiSense XU
Name der Reihe	Anwendung für Fördertechnik
Typ des elektronischen Sensors	Optoelektronischer Sensor
Bezeichnung des Sensors	XU5
Sensorausführung	Zylindrisch M18
Erkennungssystem	Lichttaster
Material	Metall
Typ der Sichtlinie	Axial
Typ des Ausgangssignals	Analog
Art des Hilfsspannungsversorgung	DC
Verdrahtungstechnik	3-drahtig
Digitaler Ausgang	PNP
Analoger Ausgangsbereich	4...20 mA, Abweichung < 10 % für Temperatur zw. -25 und + 55 °C, < 5% zw. 0 und + 40 °C
Elektrische Verbindung	1 Stecker M12, 4-polig
Produktspezifische Anwendung	-
Emission	Infrarot Lichttaster
Nennschaltabstand	0,05...0,4 m Lichttaster

Zusatzmerkmale

Gehäusematerial	Vernickeltes Messing
Objektivmaterial	PMMA
Maximaler Schaltabstand	0,4 m
Zusatzausgang	Mit analogem Ausgang
Status-LED	1 LED (grün) für Ausgangsstatus
Nennhilfsspannung [UH,nom]	12-24 V DC mit Verpolungsschutz
Versorgungsspannungsgrenzen	10...30 V DC

Schaltleistung in mA	4-20 mA
Taktfrequenz	<= 20 Hz
Leistungsaufnahme	<= 30 mA keine Last
Maximum delay first up	50 ms
Einrichten	Empfindlichkeitseinstellung mit Potenziometer
Durchmesser	18 mm
Länge	95 mm
Produktgewicht	0,075 kg

Montage

Produktzertifizierungen	CE UL CSA
Umgebungstemperatur bei Betrieb	-25...55 °C
Umgebungstemperatur bei Lagerung	-40...70 °C
Vibrationsfestigkeit	25 gn, Amplitude = +/- 2 mm (f = 10...55 Hz) entspricht IEC 60068-2-6
Stoßfestigkeit	30 gn (Dauer = 11 ms) entspricht IEC 60068-2-27
Schutzart (IP)	IP67 entspricht IEC 60529

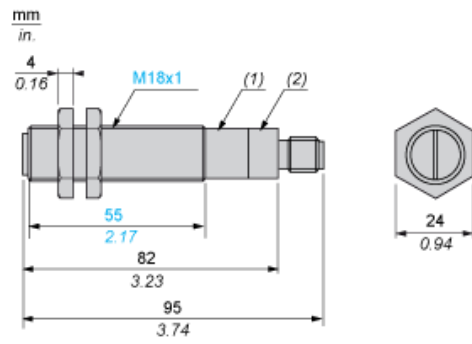
Nachhaltigkeit

Angebotsstatus nachhaltiges Produkt	Green Premium Produkt
EU-RoHS-Richtlinie	Übererfüllung der Konformität (außerhalb EU RoHS-Scope) EU-RoHS-Deklaration
Quecksilberfrei	Ja
Informationen zu RoHS-Ausnahmen	Ja
Umweltproduktdeklaration	Produktumweltprofil
Circular Economy-Eignung	Entsorgungsinformationen

Vertragliche Gewährleistung

Garantie	18 months
----------	-----------

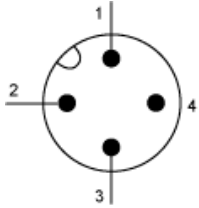
Abmessungen



- (1) Potenziometer
- (2) Grüne LED

Anschlüsse und Schaltpläne

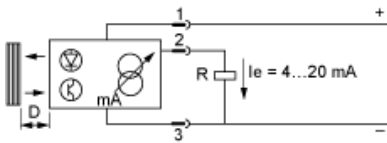
Anschlussplan



- 1: (+)
- 2: Analogausgang
- 3: (-)

Schaltpläne

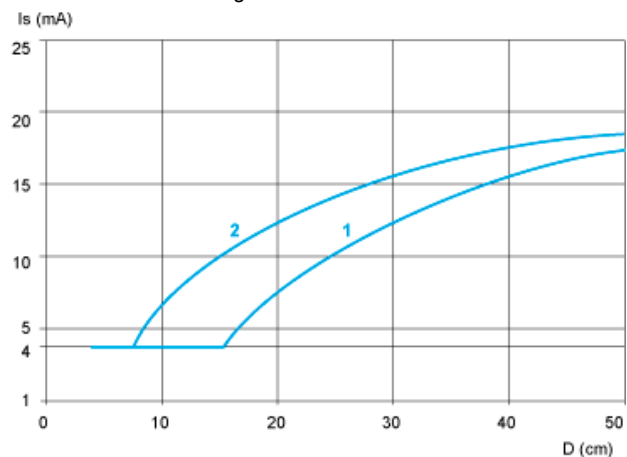
Ausgangsstrom



Kennlinien

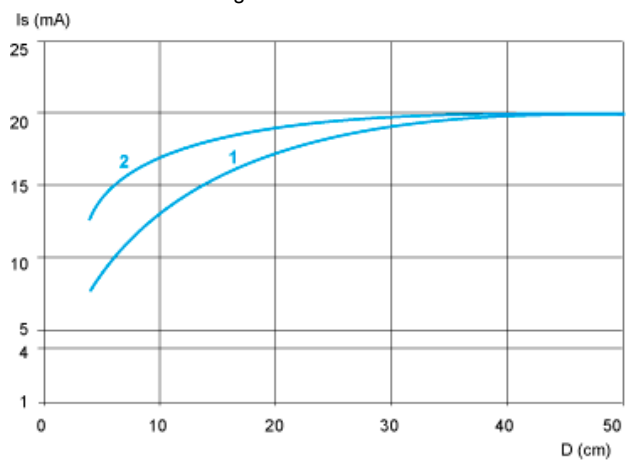
Ausgangssignal (Mit Bezug auf den Abstand zum Objekt)

Potentiometereinstellung beim Maximum



- 1: Weiß 90% Objekt
- 2: Grau 15% Objekt

Potentiometereinstellung auf Minimum



- 1: Weiß 90% Objekt
- 2: Grau 15% Objekt