



Hauptmerkmale

Produktserie	OsiSense XU
Name der Reihe	Anwendung für Verpackungsindustrie
Typ des elektronischen Sensors	Optoelektronischer Sensor
Produktspezifische Anwendung	Lumineszenz
Bezeichnung des Sensors	XU5
Sensorausführung	M18
Erkennungssystem	Lichttaster
Nennschaltabstand	0...80 mm im Lichttaster Modus 20 mm erkennen Ø 3 x 1 mm zur Erfassung von Farbmarkierungen
Material	Metall
Typ des Ausgangssignals	Digital
Art des Hilfsspannungsversorgung	DC
Verdrahtungstechnik	3-drahtig
Digitaler Ausgang	PNP
Funktion digitaler Ausgang	1S
Elektrische Verbindung	1 Stecker M12, 4-polig
Emission	Ultraviolett (Übertragungsfrequenz = 370 nm)

Zusatzmerkmale

Gehäusematerial	Vernickeltes Messing
Objektivmaterial	PMMA
Ausgangstyp	Transistor
Ausgangsfunktionsverwaltung	Licht
Zusatzausgang	Ohne
Status-LED	Ausgangsstatus: 1 LED (grün)
Nennhilfsspannung [UH,nom]	12-24 V DC mit Verpolungsschutz
Versorgungsspannungsgrenzen	10...30 V DC

Schaltleistung in mA	<= 100 mA (Umpol-, Überlast- und Kurzschlusschutz)
Taktfrequenz	<= 1000 Hz
Maximum voltage drop	<1,5 V (Status geschlossen), PNP
Leistungsaufnahme	<= 20 mA keine Last
Zeitverzögerungsbereich	20 ms Aktivierung aus-Verzögerung/Deaktivierung durch Verkablungsmethode Verzögerung
Maximum delay first up	100 ms
Maximale Verzögerungsreaktion	0,5 ms
Maximum delay recovery	0,5 ms
Einrichten	Empfindlichkeitseinstellung mit Potenziometer
Durchmesser	18 mm
Länge	95 mm
Produktgewicht	0,075 kg

Montage

Produktzertifizierungen	CE UL CSA
Umgebungstemperatur bei Betrieb	-25...55 °C
Umgebungstemperatur bei Lagerung	-40...70 °C
Vibrationsfestigkeit	7 gn, Amplitude = +/- 0,6 mm (f = 10...55 Hz) entspricht IEC 60068-2-6
Stoßfestigkeit	30 gn (Dauer = 11 ms) entspricht IEC 60068-2-27
Schutzart (IP)	IP67 entspricht IEC 60529

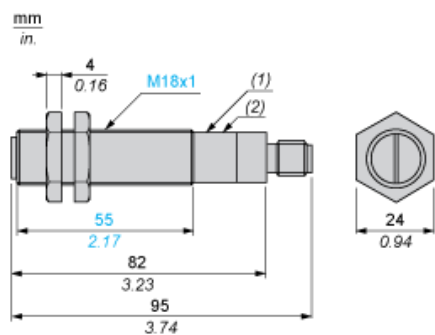
Nachhaltigkeit

Angebotsstatus nachhaltiges Produkt	Green Premium Produkt
EU-RoHS-Richtlinie	Übererfüllung der Konformität (außerhalb EU RoHS-Scope) EU-RoHS-Deklaration
Quecksilberfrei	Ja
Informationen zu RoHS-Ausnahmen	Ja
Umweltproduktdeklaration	Produktumweltprofil
Circular Economy-Eignung	Entsorgungsinformationen

Vertragliche Gewährleistung

Garantie	18 months
----------	-----------

Abmessungen



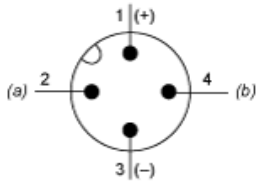
- (1) Potenziometer
- (2) Grüne LED

Montage und Abstände

Befestigungsmutter Anzugsmoment: < 15 N.m

Schaltpläne

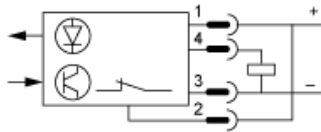
Anschlussplan



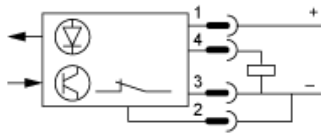
- (a) Zeitverzögerung: OFF-Verzögerung des Ausgangssignals: - keine Zeitverzögerung: Verbinden von Kontakt 2 mit (+), - 20 ms Zeitverzögerung: Verbinden von Kontakt 4 mit (+), -
- (b) Ausgang

PNP-Ausgang (3-adrig DC)

Ohne Ausgangssignalzeitverzögerung

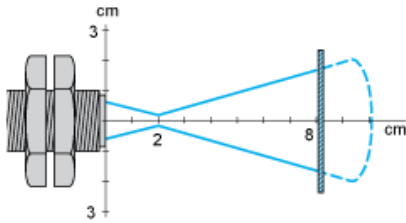


Mit Ausgangssignalzeitverzögerung (20 ms)



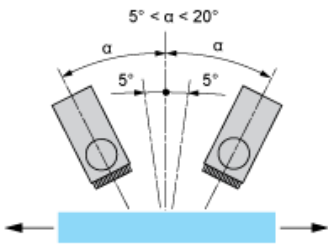
Kennlinien

Erfassungskurven



Objekt 5 x 5 cm, Weiß 90 %
Objekt 5 x 5 cm, Weiß 90 %

Vertikale Neigung



Für reflektierende oder transparente Flächen empfiehlt sich ein Winkel von 5 bis 10° zur Vertikalen Max. vertikale Neigung: 20°