



## Hauptmerkmale

Produktserie	OsiSense XU
Name der Reihe	Anwendung für Lebensmittel- und Getränkeindustrie
Typ des elektronischen Sensors	Optoelektronischer Sensor
Bezeichnung des Sensors	XU5
Sensorausführung	Zylindrisch M18
Erkennungssystem	Lichttaster
Material	Edelstahl
Typ der Sichtlinie	90° seitlich
Typ des Ausgangssignals	Digital
Art des Hilfsspannungsversorgung	DC
Verdrahtungstechnik	3-drahtig
Digitaler Ausgang	NPN
Funktion digitaler Ausgang	1S/1Ö programmierbar
Elektrische Verbindung	1 Stecker M12, 4-polig
Produktspezifische Anwendung	-
Emission	Infrarot Lichttaster
Nennschaltabstand	0,1 m Lichttaster

## Zusatzmerkmale

Gehäusematerial	Edelstahl: 304 CU
Objektivmaterial	PMMA
Maximaler Schaltabstand	0,15 m
Ausgangstyp	Transistor
Zusatzausgang	Ohne
Zusatzeingang	Programmierung
Status-LED	1 LED (grün) für Stromversorgung EIN 1 LED (gelb) für Ausgangsstatus

Nennhilfsspannung [UH,nom]	12-24 V DC mit Verpolungsschutz
Versorgungsspannungsgrenzen	10...30 V DC
Schaltleistung in mA	<= 100 mA (Überlast- und Kurzschlusschutz)
Taktfrequenz	<= 500 Hz
Maximum voltage drop	<1,5 V (Status geschlossen)
Leistungsaufnahme	<= 30 mA keine Last
Maximum delay first up	15 ms
Maximale Verzögerungsreaktion	1 ms
Maximum delay recovery	1 ms
Einrichten	Ohne Empfindlichkeitseinstellung
Durchmesser	18 mm
Länge	88 mm
Produktgewicht	0,065 kg

## Montage

Produktzertifizierungen	CSA CE UL
Umgebungstemperatur bei Betrieb	-25...55 °C
Umgebungstemperatur bei Lagerung	-40...70 °C
Vibrationsfestigkeit	25 gn, Amplitude = +/- 1,5 mm (f = 10...55 Hz) entspricht IEC 60068-2-6
Stoßfestigkeit	30 gn (Dauer = 11 ms) entspricht IEC 60068-2-27
Schutzart (IP)	IP67 entspricht IEC 60529

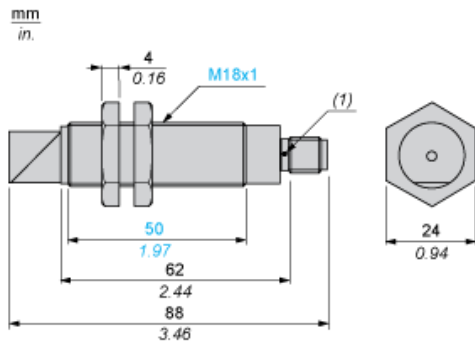
## Nachhaltigkeit

Angebotsstatus nachhaltiges Produkt	Green Premium Produkt
EU-RoHS-Richtlinie	Übererfüllung der Konformität (außerhalb EU RoHS-Scope) <a href="#">EU-RoHS-Deklaration</a>
Quecksilberfrei	Ja
Informationen zu RoHS-Ausnahmen	<a href="#">Ja</a>
Umweltproduktdeklaration	<a href="#">Produktumweltprofil</a>
Circular Economy-Eignung	<a href="#">Entsorgungsinformationen</a>

## Vertragliche Gewährleistung

Garantie	18 months
----------	-----------

Abmessungen



(1) LED

---

Montage und Abstände

---

Befestigungsmutter Anzugsmoment: < 15 N.m

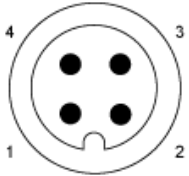
Steckverbinder Anzugsmoment: 2 N.m

---

Schaltpläne

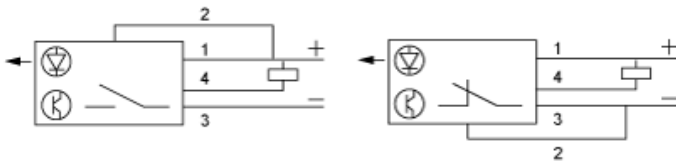
---

M12-Steckverbinder



- 3: (-)
- 1: (+)
- 4: OUT/Ausgang
- 2: Prog

3-adrig, Programmierbare NPN NO- oder NC-Funktion

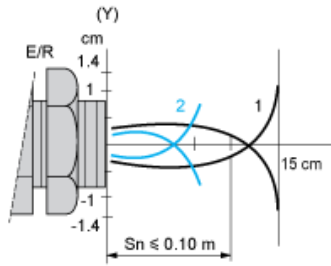


---

Erfassungskurven

---

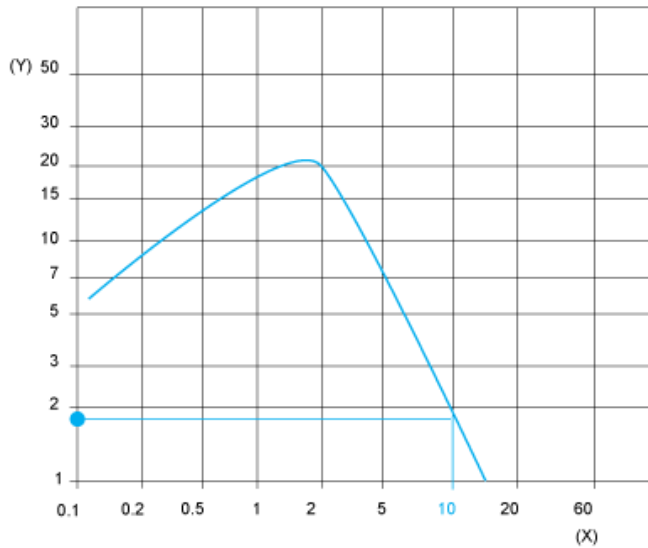
Diffus strahlendes System



- (y) Ø des Strahls  
1: Weiß 90%  
2: Grau 18%  
Objekt 10 x 10 cm

Überschusszuwachskurven (Umgebungstemperatur: + 25° C)

Diffus strahlendes System



(y) Zuwachs  
(x) Abstand (m)  
Objekt 10 x 10 cm  
Weiß 90%