



Hauptmerkmale

Produktserie	OsiSense XU
Name der Reihe	Anwendung für Lebensmittel- und Getränkeindustrie
Typ des elektronischen Sensors	Optoelektronischer Sensor
Bezeichnung des Sensors	XU9
Sensorausführung	Zylindrisch M18
Erkennungssystem	Polarisierter Reflex
Material	Edelstahl
Typ der Sichtlinie	Axial
Typ des Ausgangssignals	Digital
Art des Hilfsspannungsversorgung	DC
Verdrahtungstechnik	3-drahtig
Digitaler Ausgang	PNP
Funktion digitaler Ausgang	1S/1Ö programmierbar
Elektrische Verbindung	Kabel
Kabellänge	2 m
Produktspezifische Anwendung	-
Emission	Rot polarisierter Reflex
Nennschaltabstand	2 m polarisierter Reflex benötigt XUZC50-Reflektor

Zusatzmerkmale

Gehäusematerial	Edelstahl: 304 CU
Objektivmaterial	PMMA
Maximaler Schaltabstand	3 m
Ausgangstyp	Transistor
Zusatzausgang	Ohne
Zusatzeingang	Programmierung
Zusammensetzung des Kabels	4 x 0,34 mm ²
Kabelisolierung	PvR
Äußerer Kabeldurchmesser	4,2 mm
Status-LED	1 LED (grün) für Stromversorgung EIN 1 LED (gelb) für Ausgangsstatus

Nennhilfsspannung [UH,nom]	12-24 V DC mit Verpolungsschutz
Versorgungsspannungsgrenzen	10...30 V DC
Schaltleistung in mA	<= 100 mA (Überlast- und Kurzschlusschutz)
Taktfrequenz	<= 500 Hz
Maximum voltage drop	<1,5 V (Status geschlossen)
Leistungsaufnahme	<= 30 mA keine Last
Maximum delay first up	15 ms
Maximale Verzögerungsreaktion	1 ms
Maximum delay recovery	1 ms
Einrichten	Ohne Empfindlichkeitseinstellung
Durchmesser	18 mm
Länge	72 mm
Produktgewicht	0,085 kg
Packungsinhalt	Geber Reflector XUZC50

Montage

Produktzertifizierungen	CSA CE UL
Umgebungstemperatur bei Betrieb	-25...55 °C
Umgebungstemperatur bei Lagerung	-40...70 °C
Vibrationsfestigkeit	25 gn, Amplitude = +/- 1,5 mm (f = 10...55 Hz) entspricht IEC 60068-2-6
Stoßfestigkeit	30 gn (Dauer = 11 ms) entspricht IEC 60068-2-27
Schutzart (IP)	IP67 entspricht IEC 60529

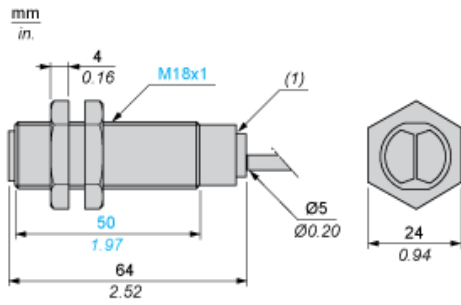
Nachhaltigkeit

EU-RoHS-Richtlinie	Übererfüllung der Konformität (außerhalb EU RoHS-Scope) EU-RoHS-Deklaration
Quecksilberfrei	Ja
Informationen zu RoHS-Ausnahmen	Ja
Umweltproduktdeklaration	Produktumweltprofil
Circular Economy-Eignung	Entsorgungsinformationen

Vertragliche Gewährleistung

Garantie	18 months
----------	-----------

Abmessungen



(1) LED

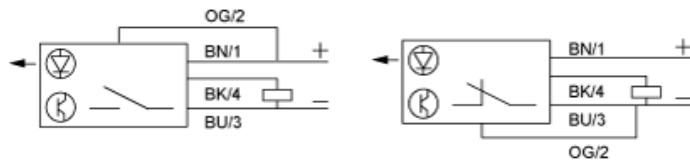
Montage und Abstände

Befestigungsmutter Anzugsmoment: < 15 N.m

Steckverbinder Anzugsmoment: 2 N.m

Schaltpläne

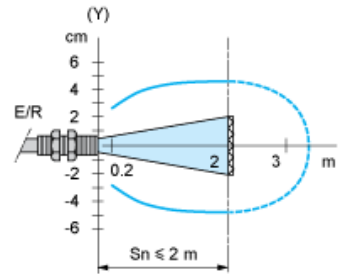
3-adrig, Programmierbare PNP NO- oder NC-Funktion



- BN: Braun
- BK: Schwarz (out / Ausgang)
- BU: Blau
- OG: Orange (Programm)

Erfassungskurven

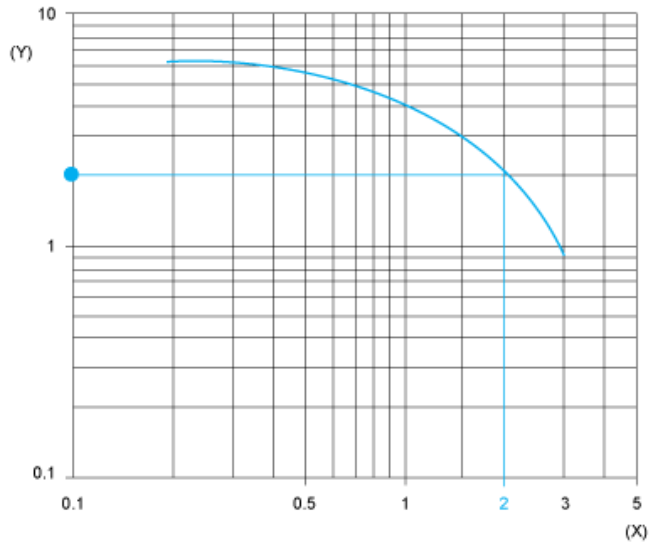
Polarisiertes Reflex-System mit Reflektor XUZC50



(y) Ø des Strahls

Überschusszuwachskurven (Umgebungstemperatur: + 25° C)

Polarisiertes Reflex-System mit Reflektor XUZC50



(y) Zuwachs
(x) Abstand (m)