



### Hauptmerkmale

Produktserie	OsiSense XU
Name der Reihe	Anwendung für Lebensmittel- und Getränkeindustrie
Typ des elektronischen Sensors	Optoelektronischer Sensor
Bezeichnung des Sensors	XU9
Sensorausführung	Zylindrisch M18
Erkennungssystem	Polarisierter Reflex
Material	Edelstahl
Typ der Sichtlinie	90° seitlich
Typ des Ausgangssignals	Digital
Art des Hilfsspannungsversorgung	DC
Verdrahtungstechnik	3-drahtig
Digitaler Ausgang	PNP
Funktion digitaler Ausgang	1S/1Ö programmierbar
Elektrische Verbindung	Kabel
Kabellänge	2 m
Produktspezifische Anwendung	-
Emission	Rot polarisierter Reflex
Nennschaltabstand	2 m polarisierter Reflex benötigt XUZC50-Reflektor

### Zusatzmerkmale

Gehäusematerial	Edelstahl: 304 CU
Objektivmaterial	PMMA
Maximaler Schaltabstand	3 m
Ausgangstyp	Transistor
Zusatzausgang	Ohne
Zusatzeingang	Programmierung
Zusammensetzung des Kabels	4 x 0,34 mm <sup>2</sup>
Kabelisolierung	PvR
Äußerer Kabeldurchmesser	4,2 mm
Status-LED	1 LED (grün) für Stromversorgung EIN 1 LED (gelb) für Ausgangsstatus

Nennhilfsspannung [UH,nom]	12-24 V DC mit Verpolungsschutz
Versorgungsspannungsgrenzen	10...30 V DC
Schaltleistung in mA	<= 100 mA (Überlast- und Kurzschlusschutz)
Taktfrequenz	<= 500 Hz
Maximum voltage drop	<1,5 V (Status geschlossen)
Leistungsaufnahme	<= 30 mA keine Last
Maximum delay first up	15 ms
Maximale Verzögerungsreaktion	1 ms
Maximum delay recovery	1 ms
Einrichten	Ohne Empfindlichkeitseinstellung
Durchmesser	18 mm
Länge	88 mm
Produktgewicht	0,085 kg
Packungsinhalt	Reflector XUZC50 Geber

## Montage

Produktzertifizierungen	CSA UL CE
Umgebungstemperatur bei Betrieb	-25...55 °C
Umgebungstemperatur bei Lagerung	-40...70 °C
Vibrationsfestigkeit	25 gn, Amplitude = +/- 1,5 mm (f = 10...55 Hz) entspricht IEC 60068-2-6
Stoßfestigkeit	30 gn (Dauer = 11 ms) entspricht IEC 60068-2-27
Schutzart (IP)	IP67 entspricht IEC 60529

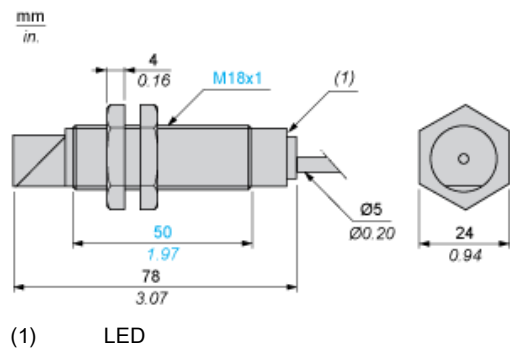
## Nachhaltigkeit

EU-RoHS-Richtlinie	Übererfüllung der Konformität (außerhalb EU RoHS-Scope) <a href="#">EU-RoHS-Deklaration</a>
Quecksilberfrei	Ja
Informationen zu RoHS-Ausnahmen	<a href="#">Ja</a>
Umweltproduktdeklaration	<a href="#">Produktumweltprofil</a>
Circular Economy-Eignung	<a href="#">Entsorgungsinformationen</a>

## Vertragliche Gewährleistung

Garantie	18 months
----------	-----------

Abmessungen



---

Montage und Abstände

---

Befestigungsmutter Anzugsmoment: < 15 N.m

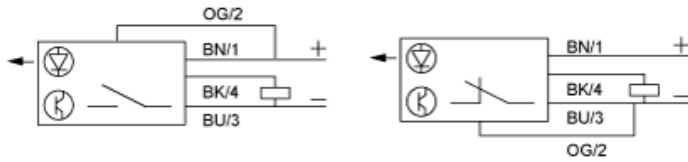
Steckverbinder Anzugsmoment: 2 N.m

---

Schaltpläne

---

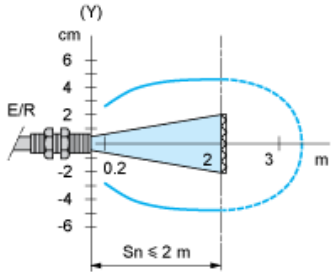
3-adrig, Programmierbare PNP NO- oder NC-Funktion



- BN: Braun
- BK: Schwarz (out / Ausgang)
- BU: Blau
- OG: Orange (Programm)

Erfassungskurven

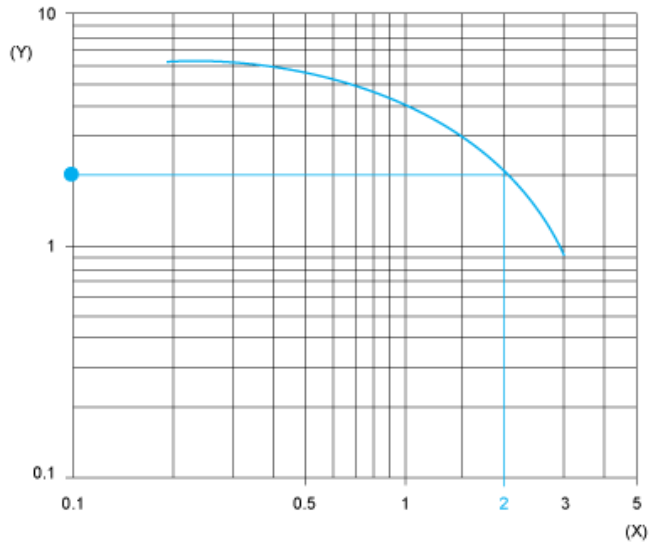
Polarisiertes Reflex-System mit Reflektor XUZC50



(y) Ø des Strahls

Überschusszuwachskurven (Umgebungstemperatur: + 25° C)

Polarisiertes Reflex-System mit Reflektor XUZC50



(y) Zuwachs  
(x) Abstand (m)