



Hauptmerkmale

Produktserie	OsiSense XU
Name der Reihe	Anwendung für Fördertechnik
Typ des elektronischen Sensors	Optoelektronischer Sensor
Bezeichnung des Sensors	XUE
Sensorausführung	Kompakt 90 x 90
Erkennungssystem	Lichttaster
Material	Kunststoff
Art des Hilfsspannungsversorgung	DC
Verdrahtungstechnik	5-drahtig
Digitaler Ausgang	PNP
Funktion digitaler Ausgang	2S/2Ö programmierbar
Analoger Ausgangsbereich	4...20 mA
Elektrische Verbindung	1 Stecker M12, 5-polig
Produktspezifische Anwendung	Abstandsmessung auf Objekt
Emission	Infrarotlaser, gepulst, Wellenlänge: 905 nm - Klasse 1 entspricht IEC 600825-1 Infrarotlaser, gepulst, Wellenlänge: 670 nm - Klasse 2 entspricht IEC 600825-1
Nennschaltabstand	6 m

Zusatzmerkmale

Gehäusematerial	ABS, Stoßdämpfer
Objektivmaterial	PMMA
Linearität	<= +/- 40 mm
Lichtfleck	4 x 12 mm bei 6 m
Status-LED	Stromversorgung EIN: 1 LED (grün) Ausgang: 2 LEDs (gelb) Parametrierung: 4 LEDs (rot) Langsamer Modus: 1 LED (orange)
Nennhilfsspannung [UH,nom]	24 V DC mit Verpolungsschutz
Versorgungsspannungsgrenzen	18...30 V DC
Schaltleistung in mA	100 mA (Überlast- und Kurzschlusschutz)
Schaltzeit	13 ms bei Schnelllauf 80 ms bei langsamer Modus

Maximum voltage drop	<2,4 V (Status geschlossen)
Leistungsaufnahme	125 mA keine Last
Maximum delay first up	80 ms 13 ms
Verzögerungsreaktion	13 ms Schnelllauf 80 ms langsamer Modus
Einrichten	Parametrierung mit Tasten
Höhe	93 mm
Länge	95 mm
Breite	42 mm
Produktgewicht	0,2 kg

Montage

Produktzertifizierungen	CE CULus
Umgebungstemperatur bei Betrieb	-10...50 °C
Umgebungstemperatur bei Lagerung	-40...80 °C
Vibrationsfestigkeit	7 gn, Amplitude = +/- 0,5 mm (f = 10...55 Hz) entspricht IEC 60947-5-2
Stoßfestigkeit	30 gn (Dauer = 11 ms) entspricht IEC 60947-5-2
Schutzart (IP)	IP67 entspricht IEC 60529

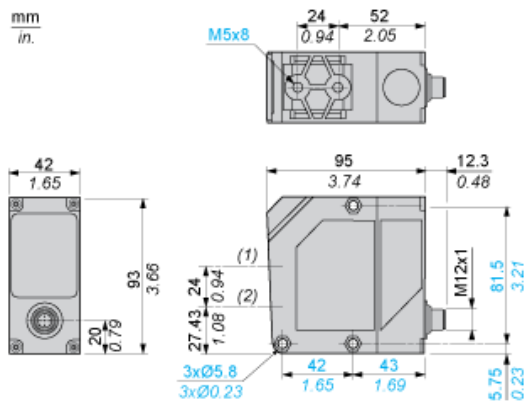
Nachhaltigkeit

EU-RoHS-Richtlinie	Übererfüllung der Konformität (außerhalb EU RoHS-Scope) EU-RoHS-Deklaration
Quecksilberfrei	Ja
Informationen zu RoHS-Ausnahmen	Ja

Vertragliche Gewährleistung

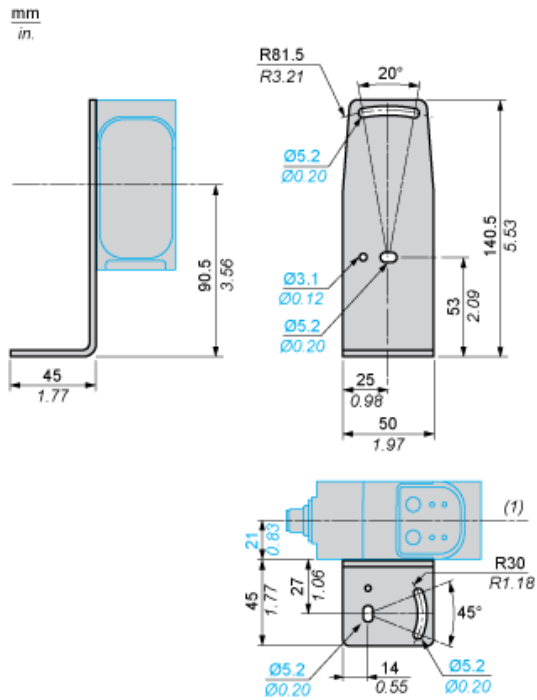
Garantie	18 months
----------	-----------

Abmessungen



- (1) Optische Achse des Empfängers
(2) Optische Achse des Senders

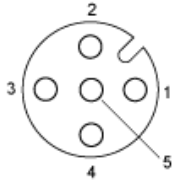
Abmessungen mit Halterung XUZA618



(1) Optische Achse

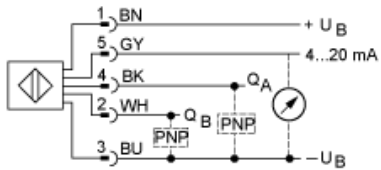
Schaltpläne

M12-Steckverbinder



- 1: + U_B
- 2: Q_B
- 3: - U_B
- 4: Q_A
- 5: 4 bis 20 mA

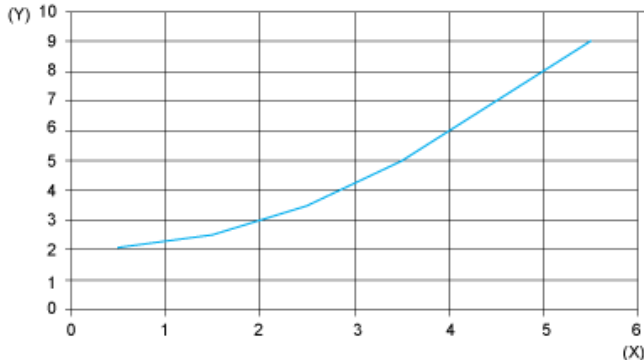
Ausgang



- BN: Braun
- WH: Weiß
- BU: Blau
- BK: Schwarz
- GY: Grau

Kennlinien

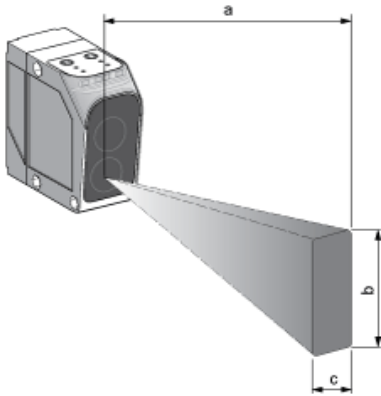
Minimale Größe für ein erkennbare Objekt mit Bezug auf die Distanz



(y) Länge des Objekts (mm)
(x) Abstand (m)

Kennlinien

Größe des Lichtpunkts (Nicht sichtbar)



a (m)	b (mm)	c (mm)
0	10	5
2	7	4
4	10	3
6	12	4