



Hauptmerkmale

Produktserie	OsiSense XU
Name der Reihe	Anwendung für Fördertechnik
Typ des elektronischen Sensors	Optoelektronischer Sensor
Bezeichnung des Sensors	XUJ
Sensorausführung	Kompakt
Erkennungssystem	Lichttaster
Material	Kunststoff
Typ der Sichtlinie	Axial
Typ des Ausgangssignals	Analog
Art des Hilfsspannungsversorgung	DC
Verdrahtungstechnik	3-drahtig
Digitaler Ausgang	PNP
Analoger Ausgangsbereich	4...20 mA, Abweichung < 5 % für Temperatur zwischen 0 und + 40 °C
Elektrische Verbindung	Schraubklemmenanschluss, 1 x 2,5-2 x 1,5 mm ²
Produktspezifische Anwendung	-
Emission	Infrarot Lichttaster
Nennschaltabstand	0,2...0,8 m Lichttaster

Zusatzmerkmale

Gehäusematerial	PEI
Maximaler Schaltabstand	0,8 m
Ausgangstyp	Transistor
Zusatzausgang	Mit analogem Ausgang
Kabelisolierung	PVC
Status-LED	1 LED (gelb) für Ausgangsstatus
Nennhilfsspannung [UH,nom]	12-24 V DC
Versorgungsspannungsgrenzen	20...30 V DC
Ausgangsspannung	0...10 V DC
Schaltleistung in mA	<= 100 mA (Überlast- und Kurzschlusschutz)
Taktfrequenz	<= 250 Hz

Maximum voltage drop	<1,5 V (Status geschlossen)
Leistungsaufnahme	<= 35 mA keine Last
Maximum delay first up	15 ms
Maximale Verzögerungsreaktion	2 ms
Maximum delay recovery	2 ms
Einrichten	Ohne Empfindlichkeitseinstellung
Tiefe	50 mm
Höhe	50 mm
Breite	18 mm
Produktgewicht	0,07 kg

Montage

Produktzertifizierungen	CE UL CSA
Umgebungstemperatur bei Betrieb	-25...55 °C
Umgebungstemperatur bei Lagerung	-40...70 °C
Vibrationsfestigkeit	7 gn, Amplitude = +/- 1,5 mm (f = 10...55 Hz) entspricht IEC 60068-2-6
Stoßfestigkeit	30 gn (Dauer = 11 ms) entspricht IEC 60068-2-27
Schutzart (IP)	IP65 doppelt isoliert entspricht IEC 60529

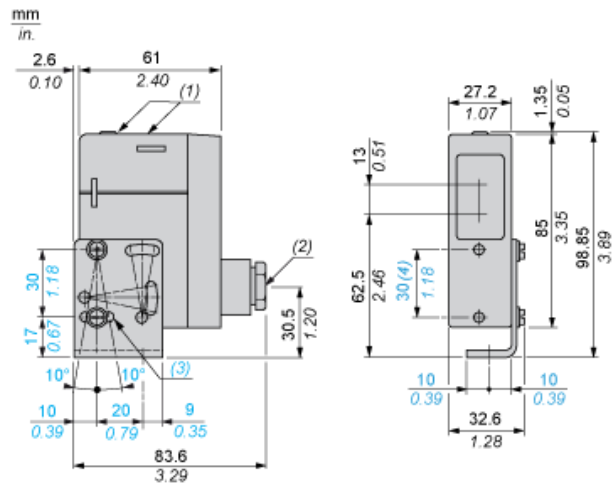
Nachhaltigkeit

EU-RoHS-Richtlinie	Übererfüllung der Konformität (außerhalb EU RoHS-Scope) EU-RoHS-Deklaration
Quecksilberfrei	Ja
Informationen zu RoHS-Ausnahmen	Ja

Vertragliche Gewährleistung

Garantie	18 months
----------	-----------

Abmessungen

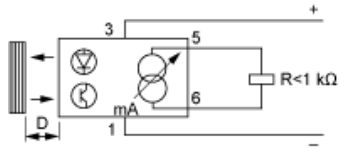


- (1) LED
- (2) 11P Kabelverschraubung
- (3) 1 Langloch Ø 4,2 x 14
- (4) Frontbefestigung (Ø 4 Schrauben und Einsätze inbegriffen)

Schaltpläne

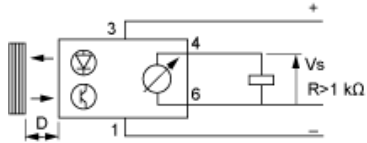
Diffus strahlendes System

Stromausgang



- 1: (-)
- 3: (+)
- 5: Ausgangsstrom
- 6: (-)

Spannungsausgang

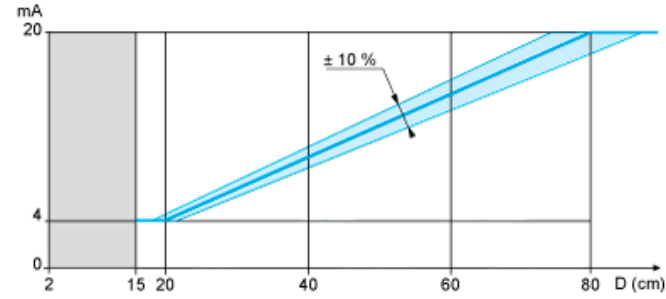


- 1: (-)
- 3: (+)
- 4: Ausgangsspannung
- 6: (-)

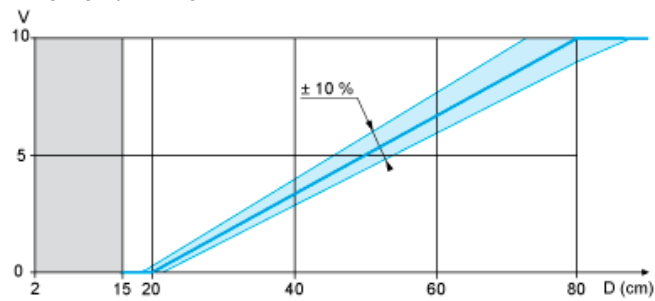
Kennlinien

Ausgangssignal (Mit Bezug auf den Abstand zum Objekt) Test ausgeführt mit 20 x 20 cm, Weiß 90% Objekt

Ausgangsstrom



Ausgangsspannung



(1)

(1) Verbotene Zone