



Hauptmerkmale

Produktserie	OsiSense XU
Name der Reihe	Monomode
Typ des elektronischen Sensors	Optoelektronischer Sensor
Bezeichnung des Sensors	XUK
Sensorausführung	Kompakt 50 x 50
Erkennungssystem	Reflex
Material	Kunststoff
Typ des Ausgangssignals	Digital
Art des Hilfsspannungsversorgung	DC
Verdrahtungstechnik	3-drahtig
Digitaler Ausgang	NPN
Funktion digitaler Ausgang	1Ö
Elektrische Verbindung	1 Stecker M12, 4-polig
Produktspezifische Anwendung	-
Emission	Infrarot Reflex
Nennschaltabstand	7 m Reflex benötigt XUZC50-Reflektor

Zusatzmerkmale

Gehäusematerial	PBT
Objektivmaterial	PMMA
Maximaler Schaltabstand	10 m Reflex
Ausgangstyp	Transistor
Kabelisolierung	PVC
Status-LED	1 LED (gelb) für Ausgangsstatus
Nennhilfsspannung [UH,nom]	12-24 V DC
Schaltleistung in mA	<= 100 mA (Überlast- und Kurzschlusschutz)

Taktfrequenz	<= 250 Hz
Maximum voltage drop	<1,5 V (Status geschlossen)
Leistungsaufnahme	<= 35 mA keine Last
Maximum delay first up	15 ms
Maximale Verzögerungsreaktion	2 ms
Maximum delay recovery	2 ms
Einrichten	Ohne Empfindlichkeitseinstellung
Tiefe	50 mm
Höhe	50 mm
Breite	18 mm
Produktgewicht	0,07 kg

Montage

Produktzertifizierungen	CE CSA UL
Umgebungstemperatur bei Betrieb	-25...55 °C
Umgebungstemperatur bei Lagerung	-40...70 °C
Vibrationsfestigkeit	7 gn, Amplitude = +/- 1,5 mm (f = 10...55 Hz) entspricht IEC 60068-2-6
Stoßfestigkeit	30 gn (Dauer = 11 ms) entspricht IEC 60068-2-27
Schutzart (IP)	IP65 doppelt isoliert entspricht IEC 60529

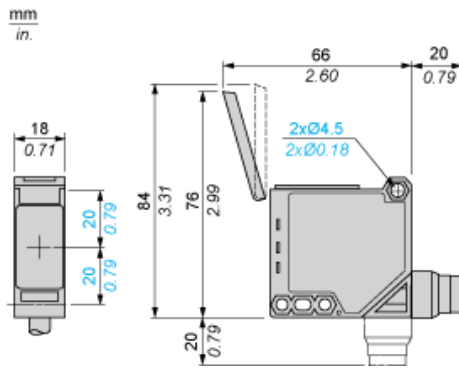
Nachhaltigkeit

Angebotsstatus nachhaltiges Produkt	Green Premium Produkt
EU-RoHS-Richtlinie	Übererfüllung der Konformität (außerhalb EU RoHS-Scope) EU-RoHS-Deklaration
Quecksilberfrei	Ja
Informationen zu RoHS-Ausnahmen	Ja
Umweltproduktdeklaration	Produktumweltprofil
Circular Economy-Eignung	Entsorgungsinformationen

Vertragliche Gewährleistung

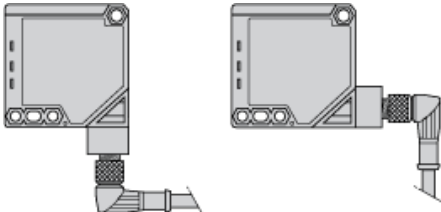
Garantie	18 months
----------	-----------

Abmessungen



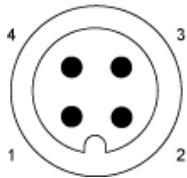
Montage und Abstände

Mögliche Ausrichtung des Winkelsteckverbinders



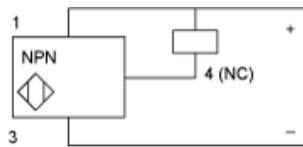
Schaltpläne

M12-Steckverbinder

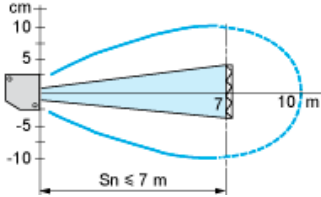


- 1: (+)
- 3: (-)
- 4: OUT/Ausgang

NPN-Ausgänge



Erfassungskurven



Mit Reflektor XUZC50