



## Hauptmerkmale

|                                  |                                      |
|----------------------------------|--------------------------------------|
| Produktserie                     | OsiSense XU                          |
| Name der Reihe                   | Monomode                             |
| Typ des elektronischen Sensors   | Optoelektronischer Sensor            |
| Bezeichnung des Sensors          | XUK                                  |
| Sensorausführung                 | Kompakt 50 x 50                      |
| Erkennungssystem                 | Reflex                               |
| Material                         | Kunststoff                           |
| Typ des Ausgangssignals          | Digital                              |
| Art des Hilfsspannungsversorgung | DC                                   |
| Verdrahtungstechnik              | 3-drahtig                            |
| Digitaler Ausgang                | PNP                                  |
| Funktion digitaler Ausgang       | 1Ö                                   |
| Elektrische Verbindung           | Kabel                                |
| Kabellänge                       | 5 m                                  |
| Produktspezifische Anwendung     | -                                    |
| Emission                         | Infrarot Reflex                      |
| Nennschaltabstand                | 7 m Reflex benötigt XUZC50-Reflektor |

## Zusatzmerkmale

|                            |  |
|----------------------------|--|
| Gehäusematerial            | PBT  |
| Objektivmaterial           | PMMA                                       |
| Maximaler Schaltabstand    | 10 m Reflex                                |
| Ausgangstyp                | Transistor                                 |
| Kabelisolierung            | PVC  |
| Status-LED                 | 1 LED (gelb) für Ausgangsstatus            |
| Nennhilfsspannung [UH,nom] | 12-24 V DC                                 |
| Schaltleistung in mA       | <= 100 mA (Überlast- und Kurzschlusschutz) |
| Taktfrequenz               | <= 250 Hz                                  |
| Maximum voltage drop       | <1,5 V (Status geschlossen)                |
| Leistungsaufnahme          | <= 35 mA keine Last                        |

|                               |                                  |
|-------------------------------|----------------------------------|
| Maximum delay first up        | 15 ms                            |
| Maximale Verzögerungsreaktion | 2 ms                             |
| Maximum delay recovery        | 2 ms                             |
| Einrichten                    | Ohne Empfindlichkeitseinstellung |
| Tiefe                         | 50 mm                            |
| Höhe                          | 50 mm                            |
| Breite                        | 18 mm                            |
| Produktgewicht                | 0,07 kg                          |

## Montage

|                                  |  |
|----------------------------------|--|
| Produktzertifizierungen          | CE<br>CSA<br>UL  |
| Umgebungstemperatur bei Betrieb  | -25...55 °C  |
| Umgebungstemperatur bei Lagerung | -40...70 °C  |
| Vibrationsfestigkeit             | 7 gn, Amplitude = +/- 1,5 mm (f = 10...55 Hz) entspricht IEC 60068-2-6 |
| Stoßfestigkeit                   | 30 gn (Dauer = 11 ms) entspricht IEC 60068-2-27                        |
| Schutzart (IP)                   | IP65 doppelt isoliert entspricht IEC 60529                             |

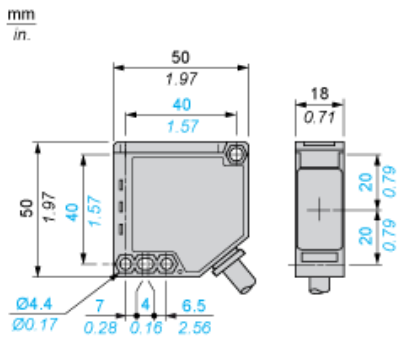
## Nachhaltigkeit

|                                 |  |
|---------------------------------|--|
| EU-RoHS-Richtlinie              | Übererfüllung der Konformität (außerhalb EU RoHS-Scope)<br><a href="#">EU-RoHS-Deklaration</a> |
| Quecksilberfrei                 | Ja   |
| Informationen zu RoHS-Ausnahmen | <a href="#">Ja</a>   |
| Umweltproduktdeklaration        | <a href="#">Produktumweltprofil</a>  |
| Circular Economy-Eignung        | <a href="#">Entsorgungsinformationen</a>   |

## Vertragliche Gewährleistung

|          |           |
|----------|-----------|
| Garantie | 18 months |
|----------|-----------|

Abmessungen

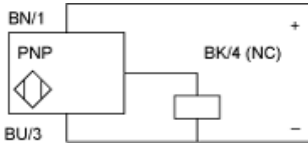


---

Schaltpläne

---

PNP-Ausgänge

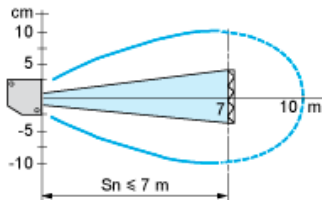


- BN: Braun
- BU: Blau
- BK: Schwarz

---

Erfassungskurven

---



Mit Reflektor XUJC50