



Hauptmerkmale

Produktserie	OsiSense XU
Name der Reihe	Anwendung für Gebäudetechnik
Typ des elektronischen Sensors	Optoelektronischer Sensor
Produktspezifische Anwendung	Zugangserkennung
Bezeichnung des Sensors	XUK
Sensorausführung	Kompakt 50 x 50
Zusätzliche Informationen	Flyer Französisch/Englisch
Material	Kunststoff
Erkennungssystem	Reflex
Emission	Infrarot Reflex
Nennschaltabstand	7 m mit 50 x 50 mm Reflektor
Verdrahtungstechnik	5-drahtig
Kabellänge	2 m

Zusatzmerkmale

Packungsinhalt	Optoelektronischer Sensor für Reflexionssystem Befestigungsbügel Montageanweisungen 50 x 50 mm-Reflektor
Gehäusematerial	PBT
Objektivmaterial	PMMA
Typ des Ausgangssignals	Digital
Ausgangstyp	Relais
Digitaler Ausgang	1Ö/1S
Ausgangsfunktionsverwaltung	Licht
Elektrische Verbindung	Kabel
Kabelisolierung	PVC
Status-LED	Ausgangsstatus: 1 LED
Art des Hilfsspannungsversorgung	AC/DC
Nennhilfsspannung [UH,nom]	24-240 V AC/DC mit Verpolungsschutz
Versorgungsspannungsgrenzen	20...264 V AC/DC

Ausgangsspannung	250 V AC
Schaltleistung in mA	3 A
Taktfrequenz	< 20 Hz
Leistungsaufnahme in W	2 W
Maximum delay first up	60 ms
Maximale Verzögerungsreaktion	25 ms
Maximum delay recovery	25 ms
Produktgewicht	0,3 kg

Montage

Produktzertifizierungen	UL CSA CE
Umgebungstemperatur bei Betrieb	-25...55 °C
Umgebungstemperatur bei Lagerung	-40...70 °C
Vibrationsfestigkeit	7 gn, Amplitude = +/- 1,5 mm (f = 10...55 Hz) entspricht IEC 60068-2-6
Stoßfestigkeit	30 gn (Dauer = 11 ms) entspricht IEC 60068-2-27
Schutzart (IP)	IP65 entspricht IEC 60529 (Doppelisolierung)

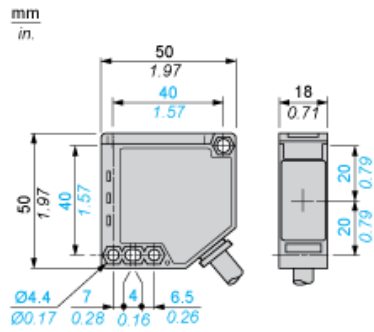
Nachhaltigkeit

EU-RoHS-Richtlinie	Übererfüllung der Konformität (außerhalb EU RoHS-Scope) EU-RoHS-Deklaration
Quecksilberfrei	Ja
Informationen zu RoHS-Ausnahmen	Ja
Umweltproduktdeklaration	Produktumweltprofil
Circular Economy-Eignung	Entsorgungsinformationen

Vertragliche Gewährleistung

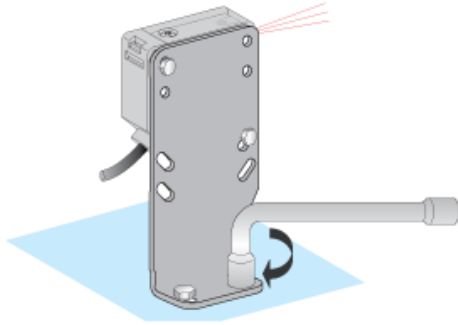
Garantie	18 months
----------	-----------

Abmessungen

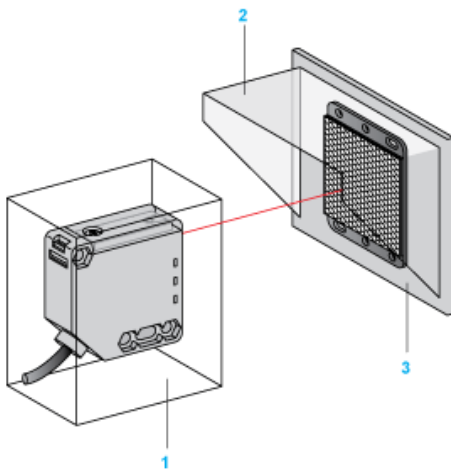


Vorsichtsmaßnahmen bei der Montage

Starre Fixierung für eine störungsfreie Erfassung



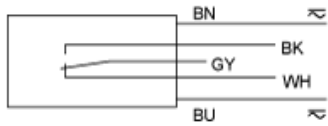
Außenmontage unter einer Schutzabdeckung



- (1) Schutzgehäuse
- (2) Gegenlichtblende
- (3) Wärmeisolator zur Vermeidung der Eis- und Kondensationwasserbildung

Schaltpläne

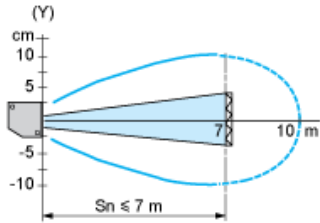
5-adrig AC oder DC



BN: Braun
WH: Weiß
BU: Blau
BK: Schwarz
GY: Grau

Erfassungskurven

Reflex-System AC oder DC

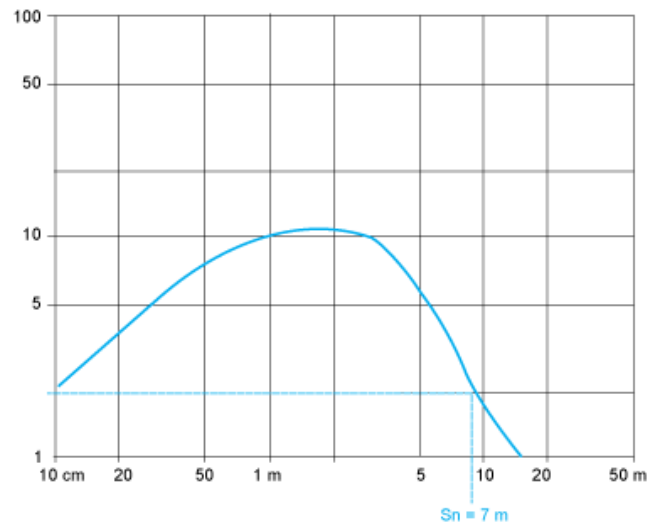


(y) Ø des Strahls

Erfassungskurven

Reflex-System AC oder DC

Mit Reflektor XUZC50



(y) Zuwachs