



Hauptmerkmale

Produktserie	OsiSense XU
Name der Reihe	Monomode
Typ des elektronischen Sensors	Sender optoelektronischer Sensor
Bezeichnung des Sensors	XUK
Sensorausführung	Kompakt 50 x 50
Erkennungssystem	Einweg-Lichtschanke
Material	Kunststoff
Art des Hilfsspannungsversorgung	AC/DC
Verdrahtungstechnik	2-drahtig
Elektrische Verbindung	Kabel
Kabellänge	5 m
Produktspezifische Anwendung	-
Emission	Infrarot Einweg-Lichtschanke
Nennschaltabstand	30 m benötigt einen Empfänger
Kabelisolierung	PVC
Nennhilfsspannung [UH,nom]	24-240 V AC/DC
Schaltleistung in mA	3 A (cos ϕ = 1 für 0.5 Millionen Zyklen bei 1 Betriebszyklus pro Sekunde bei 250 V)

Zusatzmerkmale

Gehäusematerial	PBT
Objektivmaterial	PMMA
Maximaler Schaltabstand	45 m
Zusatzeingang	Test durch Sendeunterbrechung
Status-LED	Stromversorgung EIN: 1 LED (grün)
Versorgungsspannungsgrenzen	20...264 V AC/DC
Taktfrequenz	\leq 250 Hz
Maximum voltage drop	$<$ 1,5 V (Status geschlossen)
Leistungsaufnahme	\leq 35 mA keine Last
Maximum delay first up	60 ms
Maximale Verzögerungsreaktion	25 ms

Maximum delay recovery	25 ms
Einrichten	Ohne Empfindlichkeitseinstellung
Tiefe	18 mm
Höhe	50 mm
Breite	50 mm

Montage

Produktzertifizierungen	CSA UL CE
Umgebungstemperatur bei Betrieb	-25...55 °C
Umgebungstemperatur bei Lagerung	-40...70 °C
Vibrationsfestigkeit	7 gn, Amplitude = +/- 1,5 mm (f = 10...55 Hz) entspricht IEC 60068-2-6
Stoßfestigkeit	30 gn (Dauer = 11 ms) entspricht IEC 60068-2-27
Schutzart (IP)	IP65 doppelt isoliert entspricht IEC 60529

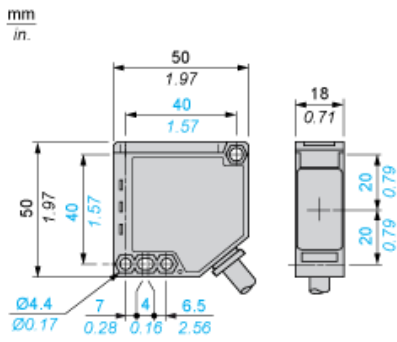
Nachhaltigkeit

EU-RoHS-Richtlinie	Übererfüllung der Konformität (außerhalb EU RoHS-Scope) EU-RoHS-Deklaration
Quecksilberfrei	Ja
Informationen zu RoHS-Ausnahmen	Ja
Umweltproduktdeklaration	Produktumweltprofil
Circular Economy-Eignung	Entsorgungsinformationen

Vertragliche Gewährleistung

Garantie	18 months
----------	-----------

Abmessungen



Schaltpläne

Einweg-Lasersender AC/DC



BN: Braun
BU: Blau

Erfassungskurven

