



## Hauptmerkmale

Produktserie	OsiSense XU
Name der Reihe	Monomode
Typ des elektronischen Sensors	Optoelektronischer Sensor
Bezeichnung des Sensors	XUK
Sensorausführung	Kompakt 50 x 50
Erkennungssystem	Lichttaster mit Hintergrundausbldung
Material	Kunststoff
Typ des Ausgangssignals	Digital
Art des Hilfsspannungsversorgung	AC/DC
Verdrahtungstechnik	5-drahtig
Funktion digitaler Ausgang	1Ö/1S
Elektrische Verbindung	Kabel
Kabellänge	2 m
Produktspezifische Anwendung	-
Emission	Infrarot Lichttaster mit Hintergrundausbldung
Nennschaltabstand	0,75 m Lichttaster mit Hintergrundausbldung

## Zusatzmerkmale

Gehäusematerial	PBT
Objektivmaterial	PMMA
Maximaler Schaltabstand	0,75 m Lichttaster mit Hintergrundausbldung
Ausgangstyp	Relais
Zusammensetzung des Kabels	5 x 0,34 mm <sup>2</sup>
Kabelisolierung	PVC
Äußerer Kabeldurchmesser	6 mm
Status-LED	1 LED (grün) für Stromversorgung EIN 1 LED (gelb) für Ausgangsstatus
Nennhilfsspannung [UH,nom]	24-240 V AC/DC
Versorgungsspannungsgrenzen	20...264 V AC 20...264 V DC
Schaltleistung in mA	3 A (cos φ = 1 für 0.5 Millionen Zyklen bei 1 Betriebszyklus pro Sekunde bei 250 V)

Taktfrequenz	<= 20 Hz
Maximum voltage drop	<1,5 V (Status geschlossen)
Leistungsaufnahme	<= 35 mA keine Last
Leistungsaufnahme in W	2 W AC
Maximum delay first up	60 ms
Maximale Verzögerungsreaktion	25 ms
Maximum delay recovery	25 ms
Einrichten	Selbstlernend
Elektrische Lebensdauer	500000 Zyklen, cos f = 1, Betriebsgeschwindigkeit <60 cyc/mn bei 250 V
Tiefe	50 mm
Höhe	50 mm
Breite	18 mm
Produktgewicht	0,15 kg

## Montage

Produktzertifizierungen	CE Ecolab
Umgebungstemperatur bei Betrieb	-20...60 °C
Umgebungstemperatur bei Lagerung	-30...70 °C
Vibrationsfestigkeit	7 gn (f = 10...55 Hz) entspricht IEC 60068-2-6
Stoßfestigkeit	30 gn (Dauer = 11 ms) entspricht IEC 60947-5-2
Schutzart (IP)	IP65 doppelt isoliert entspricht IEC 60529

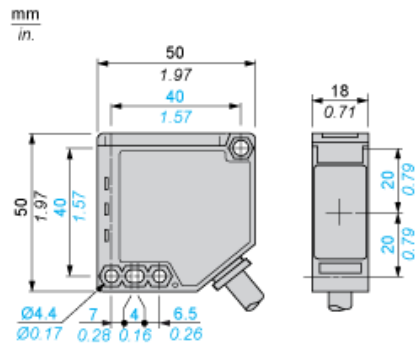
## Nachhaltigkeit

EU-RoHS-Richtlinie	Übererfüllung der Konformität (außerhalb EU RoHS-Scope) <a href="#">EU-RoHS-Deklaration</a>
Quecksilberfrei	Ja
Informationen zu RoHS-Ausnahmen	<a href="#">Ja</a>

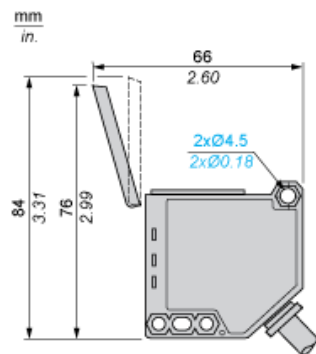
## Vertragliche Gewährleistung

Garantie	18 months
----------	-----------

Abmessungen



Mit offener Abdeckung

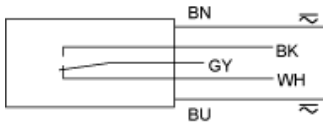


---

Anschlüsse und Schaltpläne

---

Kabelverbindung, Relaisausgang



AC/DC: BN (Blau)

AC/DC: BN (Braun)

Relaismasse: GY (Grau)

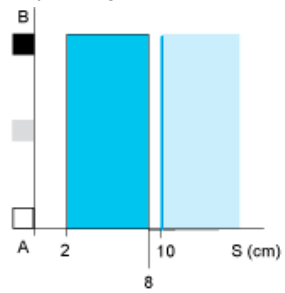
NO: BK (schwarz), Erfassung des Objekts

NC: WH (weiß), Erfassung eines fehlenden Objekts

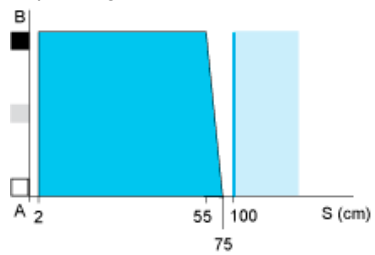
Erfassungskurven

Änderung des verwendbaren Schaltabstands Su

Anpassung bei 10 cm



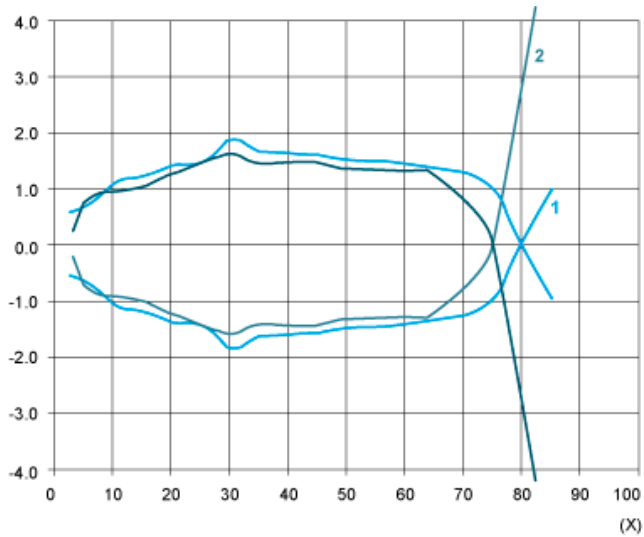
Anpassung bei 1 m



- (1) Schwarz
- (2) Grau
- (3) Weiß
- (4) Sensorbereich
- (5) Kein Sensorbereich (matte Oberflächen)

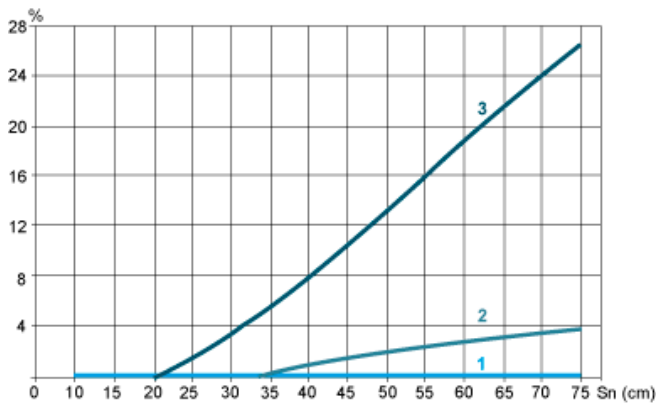
- A-B: Objektreflexionskoeffizient
- (1) Schwarz 6%
  - (2) Grau 18%
  - (3) Weiß 90%
  - (4) Sensorbereich
  - (5) Kein Sensorbereich (matte Oberflächen)

## Erfassungskurven



- 1: Weiß 90%  
 2: Grau 18%  
 Bildschirm: 20 x 20 cm

## Relative Differenz der Schaltabstände nach Objektfarbe



- 1: Weiß 90%  
 2: Grau 18%  
 3: Schwarz 6%