



### Hauptmerkmale

Produktserie	OsiSense XU
Name der Reihe	Anwendungen Montageanlagen Anwendung für Fördertechnik
Typ des elektronischen Sensors	Optoelektronischer Sensor
Bezeichnung des Sensors	XUK
Sensorausführung	Kompakt 50 x 50
Erkennungssystem	Lichttaster mit Hintergrundausbldung
Material	Kunststoff
Typ des Ausgangssignals	Digital
Art des Hilfsspannungsversorgung	DC
Verdrahtungstechnik	4-drahtig
Digitaler Ausgang	PNP
Funktion digitaler Ausgang	1S/1Ö programmierbar
Elektrische Verbindung	1 Stecker M12, 4-polig
Produktspezifische Anwendung	-
Emission	Infrarotlaser Lichttaster mit Hintergrundausbldung Klasse 1
Nennschaltabstand	0,8 m Lichttaster mit Hintergrundausbldung

### Zusatzmerkmale

Gehäusematerial	ABS/PC
Objektivmaterial	PMMA
Maximaler Schaltabstand	0,8 m Lichttaster mit Hintergrundausbldung
Ausgangstyp	Transistor
Zusatzeingang	Externes Teach-in
Status-LED	1 LED (gelb) für Ausgangsstatus 1 LED (grün/gelb) für Stromversorgung EIN/Ausgangszustand
Nennhilfsspannung [UH,nom]	24 V DC mit Verpolungsschutz
Versorgungsspannungsgrenzen	10...30 V DC
Schaltleistung in mA	<= 100 mA (Überlast- und Kurzschlusschutz)
Taktfrequenz	<= 250 Hz

Maximum voltage drop	<2 V
Leistungsaufnahme	<= 30 mA keine Last
Maximum delay first up	300 ms
Maximale Verzögerungsreaktion	0,5 ms
Maximum delay recovery	0,5 ms
Einrichten	Mithilfe der Lerntaste oder von Fernlernen
Tiefe	50 mm
Höhe	50 mm
Breite	23 mm
Produktgewicht	0,035 kg

## Montage

Produktzertifizierungen	CULus Ecolab CE
Umgebungstemperatur bei Betrieb	-20...50 °C, UL zertifiziert -20...60 °C einzelner Ausgang
Umgebungstemperatur bei Lagerung	-20...80 °C
Vibrationsfestigkeit	7 gn, Amplitude = +/- 1,5 mm (f = 10...55 Hz) entspricht IEC 60068-2-6
Stoßfestigkeit	30 gn (Dauer = 11 ms) entspricht IEC 60068-2-27
Schutzart (IP)	IP67 entspricht IEC 60529 IP69K entspricht DIN 40050

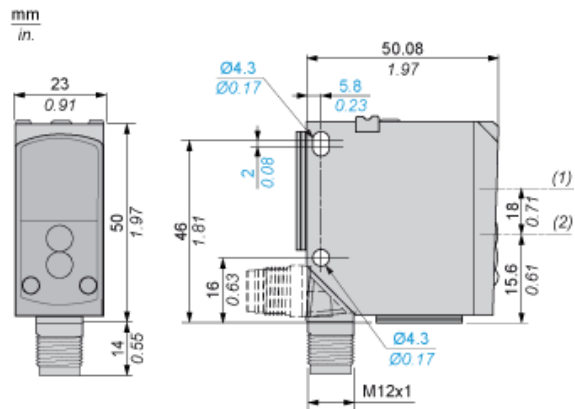
## Nachhaltigkeit

EU-RoHS-Richtlinie	Übererfüllung der Konformität (außerhalb EU RoHS-Scope) <a href="#">EU-RoHS-Deklaration</a>
Quecksilberfrei	Ja
Informationen zu RoHS-Ausnahmen	<a href="#">Ja</a>

## Vertragliche Gewährleistung

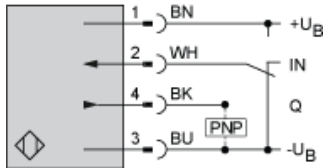
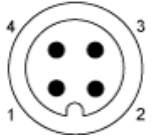
Garantie	18 months
----------	-----------

Abmessungen



- (1) Optische Achse des Empfängers
- (2) Optische Achse des Senders

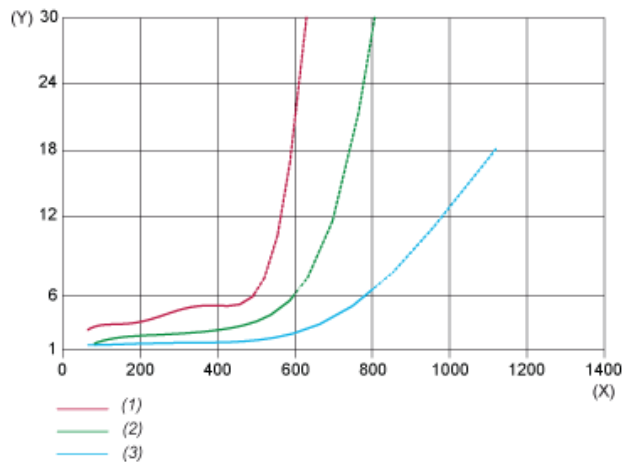
## Schaltpläne mit M12-Steckverbinder



- 1: (+)
- 2: +UB = NC, -UB = NO, nicht verbunden = NO
- 3: (-)
- 4: Ausgang
- BN: Braun
- WH: Weiß
- BU: Blau
- BK: Schwarz
- +UB: Externer Teach
- UB: Drucktastenverriegelung

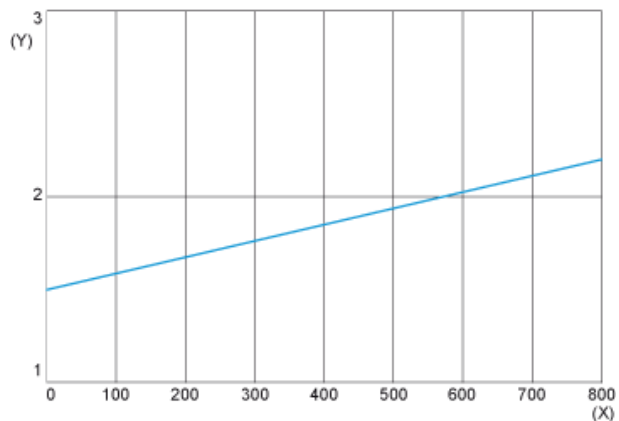
Kennlinien

Scan-Eigenschaften



- (X) Erfassungsabstand (mm)
- (Y) Abstand (%)
- (1) Schwarz/Weiß 6%/90%
- (2) Grau/Weiß 18%/90%
- (3) Weiß/Weiß 90%/90%

Größe des Leuchtpunkts



- (X) Abstand (mm)
- (Y) Größe (mm)