



Hauptmerkmale

Produktserie	OsiSense XU
Name der Reihe	Anwendungen Montageanlagen Anwendung für Fördertechnik
Typ des elektronischen Sensors	Optoelektronischer Sensor
Bezeichnung des Sensors	XUK
Sensorausführung	Kompakt 50 x 50
Erkennungssystem	Lichttaster Abstandssensor
Material	Kunststoff
Typ des Ausgangssignals	Analog + digital
Verdrahtungstechnik	5-drahtig
Digitaler Ausgang	PNP oder NPN
Funktion digitaler Ausgang	1S/1Ö programmierbar
Analoger Ausgangsbereich	4...20 mA
Elektrische Verbindung	1 Stecker M12, 5-polig
Produktspezifische Anwendung	Abstandsmessung auf Objekt
Emission	Infrarotlaser Lichttaster Abstandssensor Klasse 1 entspricht IEC 60825-1
Nennschaltabstand	5 m Lichttaster Abstandssensor

Zusatzmerkmale

Gehäusematerial	ABS/PC
Objektivmaterial	PMMA
Maximaler Schaltabstand	5 m Lichttaster Abstandssensor
Ausgangstyp	Transistor Analogausgänge
Zusatzeingang	Externes Teach-in
Status-LED	1 LED (gelb) für Ausgangsstatus 1 LED (grün/gelb) für Stromversorgung EIN/Ausgangszustand
Nennhilfsspannung [UH,nom]	24 V DC mit Verpolungsschutz
Versorgungsspannungsgrenzen	18...30 V DC
Schaltleistung in mA	<= 100 mA (Überlast- und Kurzschlusschutz)
Taktfrequenz	<= 500 Hz

Maximum voltage drop	<2 V
Leistungsaufnahme	<= 60 mA keine Last
Maximum delay first up	300 ms
Maximale Verzögerungsreaktion	1,2 ms
Maximum delay recovery	1,2 ms
Einrichten	Mithilfe der Lerntaste oder von Fernlernen
Tiefe	50 mm
Höhe	50 mm
Breite	23 mm
Produktgewicht	0,035 kg

Montage

Produktzertifizierungen	Ecolab CULus CE
Umgebungstemperatur bei Betrieb	-20...50 °C, UL zertifiziert -40...60 °C
Umgebungstemperatur bei Lagerung	-40...80 °C
Vibrationsfestigkeit	7 gn, Amplitude = +/- 1,5 mm (f = 10...55 Hz) entspricht IEC 60068-2-6
Stoßfestigkeit	30 gn (Dauer = 11 ms) entspricht IEC 60068-2-27
Schutzart (IP)	IP67 entspricht IEC 60529 IP69K entspricht DIN 40050

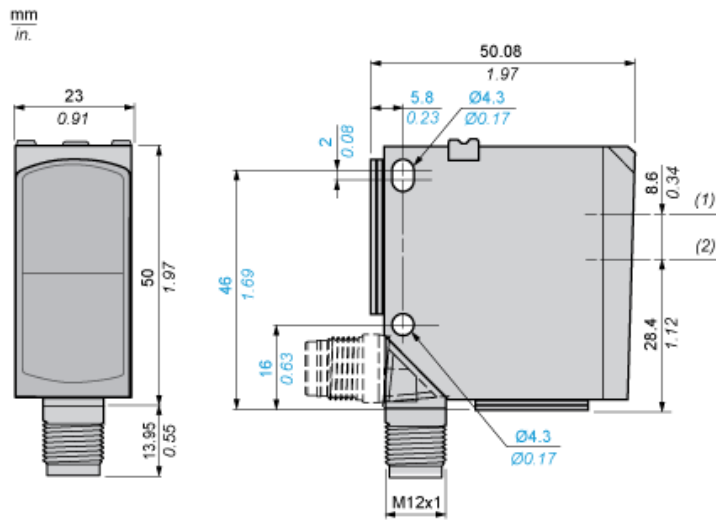
Nachhaltigkeit

EU-RoHS-Richtlinie	Übererfüllung der Konformität (außerhalb EU RoHS-Scope) EU-RoHS-Deklaration
Quecksilberfrei	Ja
Informationen zu RoHS-Ausnahmen	Ja

Vertragliche Gewährleistung

Garantie	18 months
----------	-----------

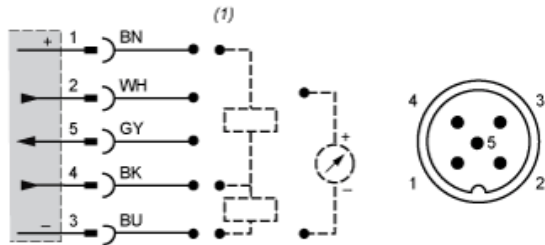
Abmessungen



- (1) Optische Achse Sender
- (2) Optische Achse Empfänger

Anschlüsse und Schema

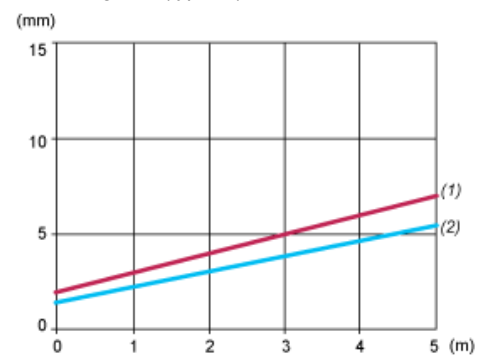
Anschlussverdrahtung



- (1) Automatische Erkennung
1: + UB (BN: Braun)
2: QA (WH: Weiß)
3: -UB (BU: Blau)
4: Q (BK: Schwarz)
5: IN (GY: Grau)

Kennlinien

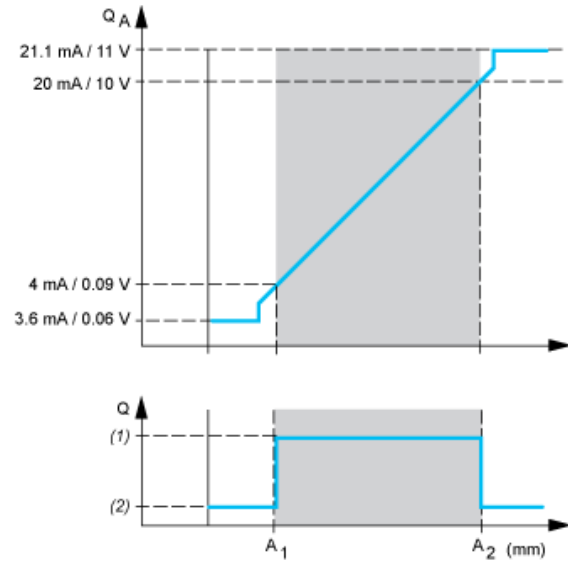
Lichtfleckgröße (typisch)



(1) Vertikal (y)
(2) Horizontal (x)
0...15 mm Größe
0...5 m : Distanz

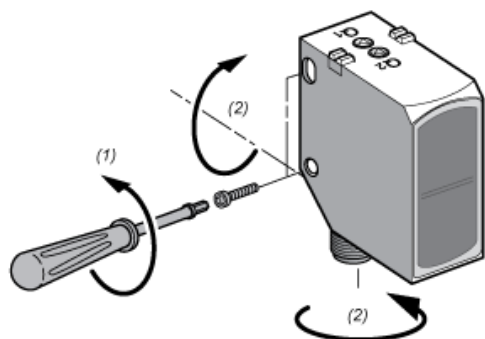
Kennlinien

Ausgangskennlinie



- QA : Analogausgang
- Q : Schaltausgang
- (1) Hoch
- (2) Niedrig

Montage



- (1) < 1,5 Nm (13 lb-in)
- (2) < 1 Nm (8,85 lb-in)