



Hauptmerkmale

Produktserie	OsiSense XU
Name der Reihe	Anwendung für Fördertechnik Anwendungen Montageanlagen
Typ des elektronischen Sensors	Optoelektronischer Sensor
Bezeichnung des Sensors	XUK
Sensorausführung	Kompakt 50 x 50
Erkennungssystem	Lichttaster mit Hintergrundausbildung
Material	Kunststoff
Typ des Ausgangssignals	Digital
Verdrahtungstechnik	4-drahtig
Digitaler Ausgang	PNP oder NPN
Funktion digitaler Ausgang	1S/1Ö programmierbar
Elektrische Verbindung	1 Stecker M12, 4-polig
Produktspezifische Anwendung	Ausblendung eines Hintergrundes Abstandsmessung auf Objekt
Emission	Infrarotlaser Lichttaster mit Hintergrundausbildung Klasse 1 entspricht IEC 60825-1
Nennschaltabstand	5 m Lichttaster mit Hintergrundausbildung

Zusatzmerkmale

Gehäusematerial	ABS/PC
Objektivmaterial	PMMA
Maximaler Schaltabstand	5 m Lichttaster mit Hintergrundausbildung
Ausgangstyp	Transistor
Zusatzeingang	Externes Teach-in
Kabelisolierung	PVC
Status-LED	1 LED (gelb) für Ausgangsstatus 1 LED (grün/gelb) für Stromversorgung EIN/Ausgangszustand
Nennhilfsspannung [UH,nom]	12-24 V DC mit Verpolungsschutz
Versorgungsspannungsgrenzen	10...30 V DC
Schaltleistung in mA	<= 100 mA (Überlast- und Kurzschlusschutz)
Taktfrequenz	<= 250 Hz

Maximum voltage drop	<1,5 V (Status geschlossen)
Leistungsaufnahme	<= 60 mA keine Last
Maximum delay first up	300 ms
Maximale Verzögerungsreaktion	2 ms
Maximum delay recovery	2 ms
Einrichten	Mithilfe der Lerntaste oder von Fernlernen
Tiefe	50 mm
Höhe	50 mm
Breite	23 mm
Produktgewicht	0,035 kg

Montage

Produktzertifizierungen	Ecolab CE CULus
Umgebungstemperatur bei Betrieb	-20...50 °C, UL zertifiziert -40...60 °C
Umgebungstemperatur bei Lagerung	-40...80 °C
Vibrationsfestigkeit	7 gn, Amplitude = +/- 1,5 mm (f = 10...55 Hz) entspricht IEC 60068-2-6
Stoßfestigkeit	30 gn (Dauer = 11 ms) entspricht IEC 60068-2-27
Schutzart (IP)	IP67 entspricht IEC 60529 IP69K entspricht DIN 40050

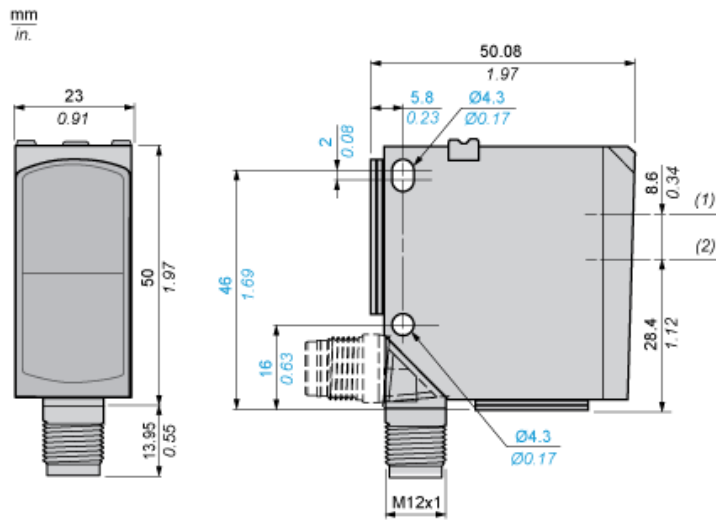
Nachhaltigkeit

EU-RoHS-Richtlinie	Übererfüllung der Konformität (außerhalb EU RoHS-Scope) EU-RoHS-Deklaration
Quecksilberfrei	Ja
Informationen zu RoHS-Ausnahmen	Ja

Vertragliche Gewährleistung

Garantie	18 months
----------	-----------

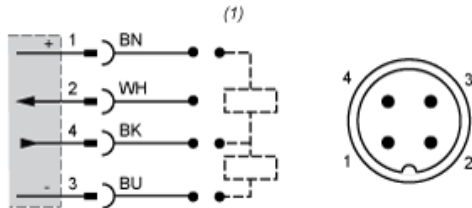
Abmessungen



- (1) Optische Achse Sender
- (2) Optische Achse Empfänger

Anschlüsse und Schema

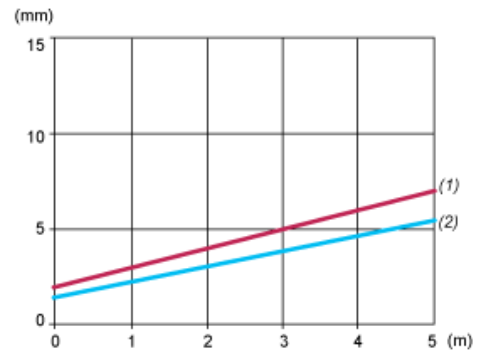
Anschlussverdrahtung



- (1) Automatische Erkennung
1: + UB (BN: Braun)
2: IN (WH: Weiß)
3: -UB (BU: Blau)
4: OUT (BK: Schwarz)

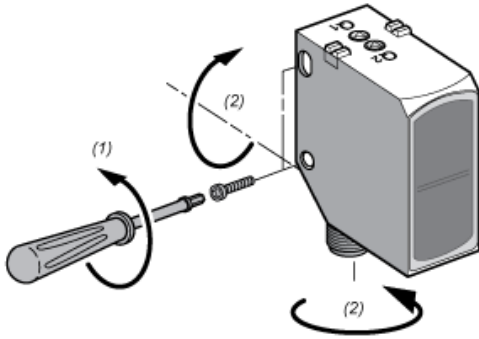
Kennlinien

Lichtfleckgröße (typisch)



(1) Vertikal (y)
(2) Horizontal (x)
0...15 mm Größe
0...5 m : Distanz

Montage



- (1) < 1,5 Nm (13 lb-in)
- (2) < 1 Nm (8,85 lb-in)