



## Hauptmerkmale

|                                  |  |
|----------------------------------|--|
| Produktserie                     | OsiSense XU  |
| Name der Reihe                   | Monomode   |
| Typ des elektronischen Sensors   | Optoelektronischer Sensor                          |
| Bezeichnung des Sensors          | XUK  |
| Sensorausführung                 | Kompakt 50 x 50                                    |
| Erkennungssystem                 | Polarisierter Reflex                               |
| Material                         | Kunststoff   |
| Typ des Ausgangssignals          | Digital  |
| Art des Hilfsspannungsversorgung | DC   |
| Verdrahtungstechnik              | 3-drahtig  |
| Digitaler Ausgang                | NPN  |
| Funktion digitaler Ausgang       | 1Ö   |
| Elektrische Verbindung           | 1 Stecker M12, 4-polig                             |
| Produktspezifische Anwendung     | -  |
| Emission                         | Rot polarisierter Reflex                           |
| Nennschaltabstand                | 6 m polarisierter Reflex benötigt XUZC50-Reflektor |

## Zusatzmerkmale

|                             |                                 |
|-----------------------------|---------------------------------|
| Gehäusematerial             | PBT                             |
| Objektivmaterial            | PMMA                            |
| Maximaler Schaltabstand     | 8 m polarisierter Reflex        |
| Ausgangstyp                 | Transistor                      |
| Kabelisolierung             | PVC                             |
| Status-LED                  | 1 LED (gelb) für Ausgangsstatus |
| Nennhilfsspannung [UH,nom]  | 12-24 V DC mit Verpolungsschutz |
| Versorgungsspannungsgrenzen | 10...36 V                       |

|                               |  |
|-------------------------------|--|
| Schaltleistung in mA          | <= 100 mA (Überlast- und Kurzschlusschutz) |
| Taktfrequenz                  | <= 250 Hz                                  |
| Maximum voltage drop          | <1,5 V (Status geschlossen)                |
| Leistungsaufnahme             | <= 35 mA keine Last                        |
| Maximum delay first up        | 15 ms                                      |
| Maximale Verzögerungsreaktion | 2 ms                                       |
| Maximum delay recovery        | 2 ms                                       |
| Einrichten                    | Ohne Empfindlichkeitseinstellung           |
| Tiefe                         | 50 mm                                      |
| Höhe                          | 50 mm                                      |
| Breite                        | 18 mm                                      |
| Produktgewicht                | 0,19 kg                                    |

## Montage

|                                  |  |
|----------------------------------|--|
| Produktzertifizierungen          | CE<br>UL<br>CSA  |
| Umgebungstemperatur bei Betrieb  | -25...55 °C  |
| Umgebungstemperatur bei Lagerung | -40...70 °C  |
| Vibrationsfestigkeit             | 7 gn, Amplitude = +/- 1,5 mm (f = 10...55 Hz) entspricht IEC 60068-2-6 |
| Stoßfestigkeit                   | 30 gn (Dauer = 11 ms) entspricht IEC 60068-2-27                        |
| Schutzart (IP)                   | IP65 doppelt isoliert entspricht IEC 60529                             |

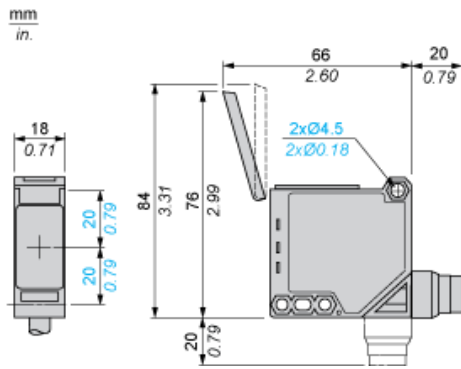
## Nachhaltigkeit

|                                     |  |
|-------------------------------------|--|
| Angebotsstatus nachhaltiges Produkt | Green Premium Produkt  |
| EU-RoHS-Richtlinie                  | Übererfüllung der Konformität (außerhalb EU RoHS-Scope)<br><a href="#">EU-RoHS-Deklaration</a> |
| Quecksilberfrei                     | Ja   |
| Informationen zu RoHS-Ausnahmen     | <a href="#">Ja</a>   |
| Umweltproduktdeklaration            | <a href="#">Produktumweltprofil</a>  |
| Circular Economy-Eignung            | <a href="#">Entsorgungsinformationen</a>   |

## Vertragliche Gewährleistung

|          |           |
|----------|-----------|
| Garantie | 18 months |
|----------|-----------|

Abmessungen

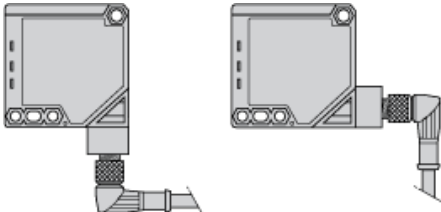


---

Montage und Abstände

---

Mögliche Ausrichtung des Winkelsteckverbinders

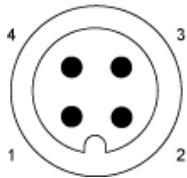


---

Schaltpläne

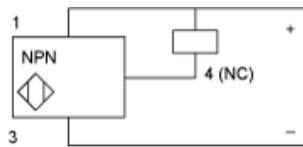
---

M12-Steckverbinder

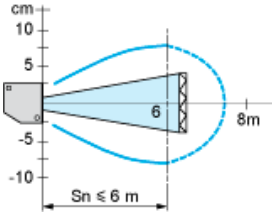


- 1: (+)
- 3: (-)
- 4: OUT/Ausgang

NPN-Ausgänge



Erfassungskurven



Mit Reflektor XUZC50