



Hauptmerkmale

Produktserie	OsiSense XU
Name der Reihe	Monomode
Typ des elektronischen Sensors	Optoelektronischer Sensor
Bezeichnung des Sensors	XUK
Sensorausführung	Kompakt 50 x 50
Erkennungssystem	Polarisierter Reflex
Material	Kunststoff
Typ des Ausgangssignals	Digital
Art des Hilfsspannungsversorgung	AC/DC
Verdrahtungstechnik	5-drahtig
Funktion digitaler Ausgang	1Ö/1S
Elektrische Verbindung	Kabel
Kabellänge	2 m
Produktspezifische Anwendung	-
Emission	Rot polarisierter Reflex
Nennschaltabstand	6 m polarisierter Reflex benötigt XUZC50-Reflektor

Zusatzmerkmale

Gehäusematerial	PBT
Objektivmaterial	PMMA
Maximaler Schaltabstand	8 m polarisierter Reflex
Ausgangstyp	Relais
Kabelisolierung	PVC
Status-LED	1 LED (gelb) für Ausgangsstatus 1 LED (grün) für Versorgung
Nennhilfsspannung [UH,nom]	24-240 V AC/DC
Versorgungsspannungsgrenzen	20...264 V AC 20...264 V DC
Schaltleistung in mA	3 A (cos ϕ = 1 für 0.5 Millionen Zyklen bei 1 Betriebszyklus pro Sekunde bei 250 V)
Taktfrequenz	<= 20 Hz
Maximum voltage drop	<1,5 V (Status geschlossen)

Leistungsaufnahme	<= 35 mA keine Last
Leistungsaufnahme in W	2 W AC
Maximum delay first up	60 ms
Maximale Verzögerungsreaktion	25 ms
Maximum delay recovery	25 ms
Einrichten	Ohne Empfindlichkeitseinstellung
Elektrische Lebensdauer	500000 Zyklen, cos f = 1, Betriebsgeschwindigkeit <60 cyc/mn bei 250 V
Tiefe	50 mm
Höhe	50 mm
Breite	18 mm
Produktgewicht	0,035 kg

Montage

Produktzertifizierungen	Ecolab CE
Umgebungstemperatur bei Betrieb	-25...55 °C
Umgebungstemperatur bei Lagerung	-40...70 °C
Vibrationsfestigkeit	7 gn, Amplitude = +/- 1,5 mm (f = 10...55 Hz) entspricht IEC 60068-2-6
Stoßfestigkeit	30 gn (Dauer = 11 ms) entspricht IEC 60068-2-27
Schutzart (IP)	IP65 doppelt isoliert entspricht IEC 60529

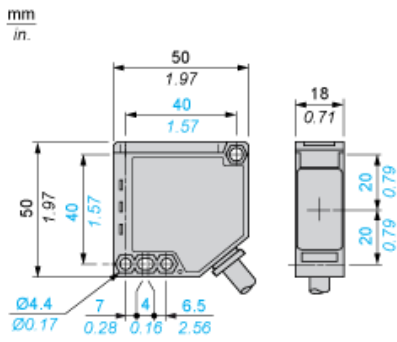
Nachhaltigkeit

EU-RoHS-Richtlinie	Übererfüllung der Konformität (außerhalb EU RoHS-Scope) EU-RoHS-Deklaration
Quecksilberfrei	Ja
Informationen zu RoHS-Ausnahmen	Ja
Umweltproduktdeklaration	Produktumweltprofil
Circular Economy-Eignung	Entsorgungsinformationen

Vertragliche Gewährleistung

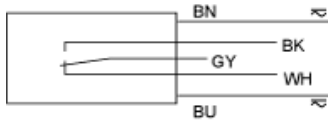
Garantie	18 months
----------	-----------

Abmessungen



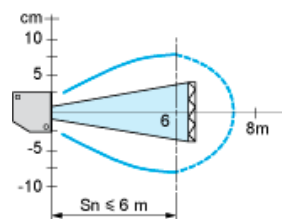
Schaltpläne

Relaisausgang



BN: Braun
BU: Blau
NO/BK: Schwarz
Relaismasse GY:
NC/WH: Weiß

Erfassungskurven



Mit Reflektor XU5C50