



Hauptmerkmale

Produktserie	OsiSense XU
Name der Reihe	Anwendungen Montageanlagen Anwendung für Fördertechnik
Typ des elektronischen Sensors	Optoelektronischer Sensor
Bezeichnung des Sensors	XUK
Sensorausführung	Kompakt 50 x 50
Erkennungssystem	Polarisierter Reflex
Material	Kunststoff
Typ des Ausgangssignals	Digital
Art des Hilfsspannungsversorgung	DC
Verdrahtungstechnik	4-drahtig
Digitaler Ausgang	PNP
Funktion digitaler Ausgang	1S/1Ö programmierbar
Elektrische Verbindung	1 Stecker M12, 4-polig
Produktspezifische Anwendung	-
Emission	Infrarotlaser polarisierter Reflex Klasse 1
Nennschaltabstand	12 m polarisierter Reflex benötigt XUZC50HP-Reflektor

Zusatzmerkmale

Gehäusematerial	ABS/PC
Objektivmaterial	PMMA
Maximaler Schaltabstand	14 m polarisierter Reflex benötigt XUZC50HP-Reflektor
Ausgangstyp	Transistor
Status-LED	1 LED (gelb) für Ausgangsstatus 1 LED (grün/gelb) für Stromversorgung EIN/Ausgangszustand
Nennhilfsspannung [UH,nom]	24 V DC mit Verpolungsschutz
Versorgungsspannungsgrenzen	10...30 V DC
Schaltleistung in mA	<= 100 mA (Überlast- und Kurzschlusschutz)
Taktfrequenz	<= 2000 Hz
Maximum voltage drop	<2 V
Leistungsaufnahme	<= 60 mA keine Last

Maximum delay first up	300 ms
Maximale Verzögerungsreaktion	2 ms
Maximum delay recovery	2 ms
Einrichten	Mithilfe der Lerntaste oder von Fernlernen
Tiefe	50 mm
Höhe	50 mm
Breite	23 mm
Produktgewicht	0,035 kg

Montage

Produktzertifizierungen	Ecolab CE CULus
Umgebungstemperatur bei Betrieb	-20...60 °C -20...50 °C
Umgebungstemperatur bei Lagerung	-20...80 °C
Vibrationsfestigkeit	7 gn, Amplitude = +/- 1,5 mm (f = 10...55 Hz) entspricht IEC 60068-2-6
Stoßfestigkeit	30 gn (Dauer = 11 ms) entspricht IEC 60068-2-27
Schutzart (IP)	IP67 entspricht IEC 60529 IP69K entspricht DIN 40050

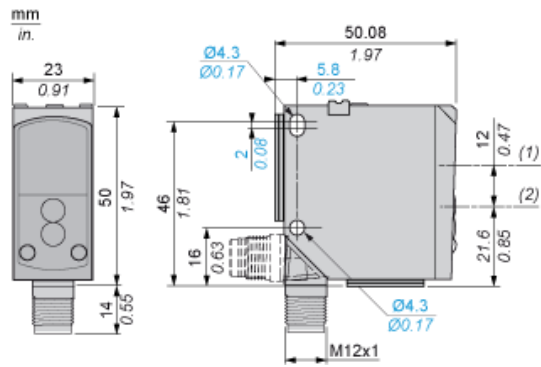
Nachhaltigkeit

EU-RoHS-Richtlinie	Übererfüllung der Konformität (außerhalb EU RoHS-Scope) EU-RoHS-Deklaration
Quecksilberfrei	Ja
Informationen zu RoHS-Ausnahmen	Ja

Vertragliche Gewährleistung

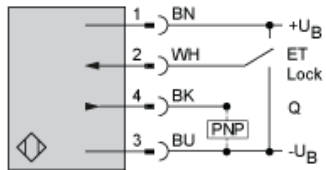
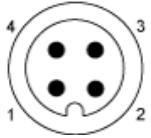
Garantie	18 months
----------	-----------

Abmessungen



- (1) Optische Achse des Empfängers
- (2) Optische Achse des Senders

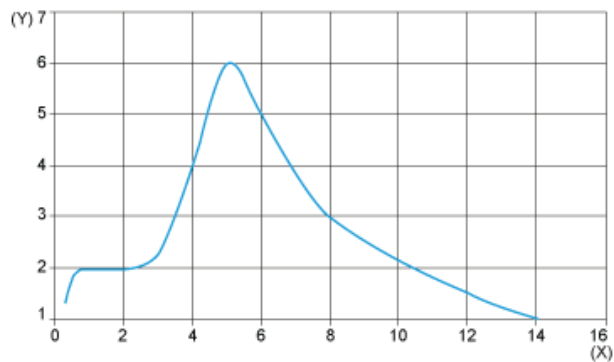
Schaltpläne mit M12-Steckverbinder



- 1: (+)
- 2: ET/Verriegelung (1)
- 3: (-)
- 4: Ausgang
- BN: Braun
- WH: Weiß
- BU: Blau
- BK: Schwarz
- +UB: External Teach
- UB: Drucktastenverriegelung
- (1) ET/Verriegelung ET: External Teach, Verriegelung: Drucktastenverriegelung

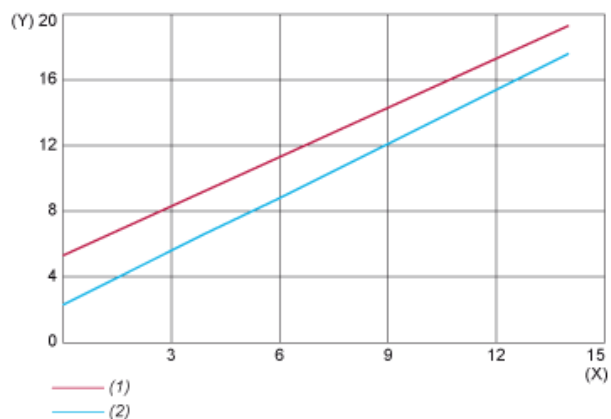
Kennlinien

Überschusszuwachskurve



(X) Abstand (m)
(Y) Zuwachs

Größe des Leuchtpunkts



(X) Abstand (m)
(Y) Größe (mm)
(1) Vertikal (Y)
(2) Horizontal (X)