



Hauptmerkmale

Produktserie	OsiSense XU
Name der Reihe	Anwendung für Verpackungsindustrie
Typ des elektronischen Sensors	Optoelektronischer Sensor
Produktspezifische Anwendung	Farbe
Bezeichnung des Sensors	XUK
Sensorausführung	Kompakt 50 x 50
Erkennungssystem	Lichttaster
Emission	Weißer LED
Nennschaltabstand	20 mm erkennen Ø 4 mm
Material	Kunststoff
Art des Hilfsspannungsversorgung	DC
Typ des Ausgangssignals	Digital
Verdrahtungstechnik	3-drahtig
Digitaler Ausgang	NPN
Funktion digitaler Ausgang	1S
Elektrische Verbindung	1 Stecker M12, verstellbar um 90°, 8-polig

Zusatzmerkmale

Gehäusematerial	ABS
Objektivmaterial	Glas
Typ der Farbverarbeitung	RGB
Ausgangstyp	Transistor
Ausgangsfunktionsverwaltung	Licht ein
Zusatzeingang	Synchronisation und Verriegelung
Signalisierungsfunktion	4-stellige Anzeige
Status-LED	Ausgangsstatus AUS: 1 LED (gelb) Ausgang aktiv: 3 LEDs (grün)

Nennhilfsspannung [UH,nom]	12-24 V DC
Versorgungsspannungsgrenzen	10...30 V DC
Schaltleistung in mA	<= 100 mA (Umpol-, Überlast- und Kurzschlusschutz)
Taktfrequenz	<= 1500 Hz
Maximum voltage drop	<2 V (Status geschlossen)
Leistungsaufnahme	<= 60 mA keine Last
Zeitverzögerungsbereich	10 ms 20 ms 30 ms 40 ms 5 ms
Maximale Verzögerungsreaktion	0,335 ms
Maximum delay recovery	0,335 ms
Einrichten	Betriebsmodus Toleranzniveau Empfindlichkeitseinstellung mit Teach-in-Modus
Tiefe	50 mm
Höhe	50 mm
Breite	25 mm
Produktgewicht	0,085 kg

Montage

Produktzertifizierungen	CE CULus
Umgebungstemperatur bei Betrieb	-10...55 °C
Umgebungstemperatur bei Lagerung	-20...70 °C
Vibrationsfestigkeit	7 gn, Amplitude = +/- 0,5 mm (f = 10...55 Hz) auf den 3 Achsen entspricht IEC 60068-2-6
Stoßfestigkeit	30 gn (Dauer = 11 ms) für 6 Stöße an jeder Achse entspricht IEC 60068-2-27
Schutzart (IP)	IP65 entspricht IEC 60529

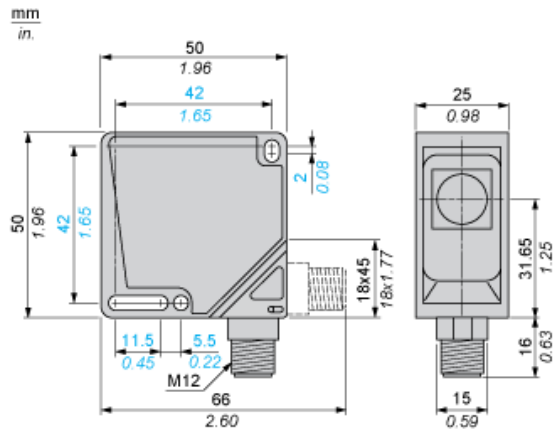
Nachhaltigkeit

Angebotsstatus nachhaltiges Produkt	Green Premium Produkt
EU-RoHS-Richtlinie	Übererfüllung der Konformität (außerhalb EU RoHS-Scope) EU-RoHS-Deklaration
Quecksilberfrei	Ja
Informationen zu RoHS-Ausnahmen	Ja
Umweltproduktdeklaration	Produktumweltprofil
Circular Economy-Eignung	Entsorgungsinformationen

Vertragliche Gewährleistung

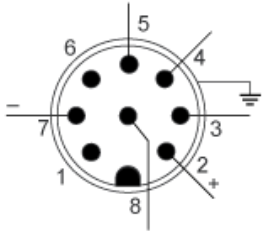
Garantie	18 months
----------	-----------

Abmessungen



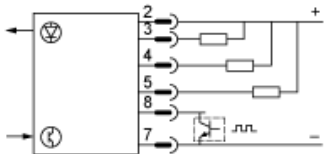
Schaltpläne

Sensoranschluss-Steckverbinder



Pin-Nr.	Typ	Farbe (2)
1	-	WH (weiß)
2	10 bis 30 VDC	BN (braun)
3	Ausgang 1	TAN (natur)
4	Ausgang 2	YE (gelb)
5	Ausgang 3	GY (grau)
6	-	PK (pink)
7	0 V	VT (violett)
8	Synchro	RD (rot)
-	Screening	TR (transparent)

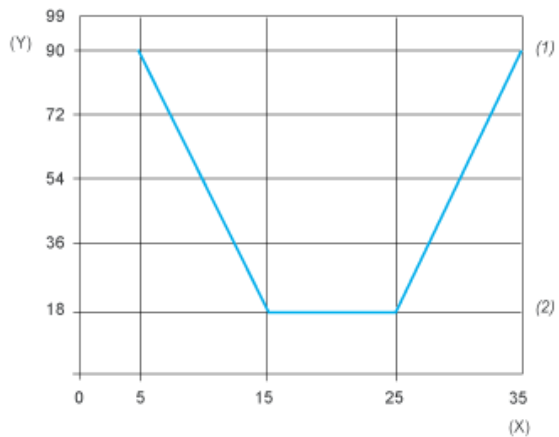
NPN-Ausgang + Synchro-Eingang



Kennlinien

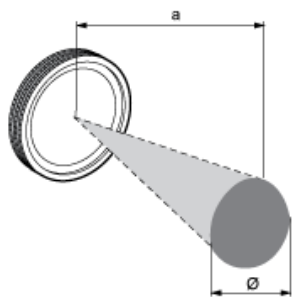
Erfassungskurve

Erfassungsabstand mit Bezug auf den Reflexionsgrad des Objekts



- (y) Objektreflexion
- (x) Erfassungsabstand (mm)
- (1) Weißgelbes Licht
- (2) Dunkelblauschwarz

Erfassungsbereich und Punktgröße



a (mm)	Ø (mm)
20	4