



Hauptmerkmale

Produktserie	OsiSense XU
Name der Reihe	Anwendung für Verpackungsindustrie
Typ des elektronischen Sensors	Optoelektronischer Sensor
Bezeichnung des Sensors	XUK
Sensorausführung	Kompakt 50 x 50
Erkennungssystem	Lichttaster
Emission	Weißer LED
Nennschaltabstand	19 mm erkennen Ø 3,5 mm
Material	Kunststoff
Taktfrequenz	<= 5 kHz
Typ des Ausgangssignals	Digital
Art der Hilfsspannungsversorgung	DC
Verdrahtungstechnik	3-drahtig
Digitaler Ausgang	PNP
Funktion digitaler Ausgang	1S/1Ö programmierbar
Elektrische Verbindung	1 Stecker M12, verstellbar um 90°, 4-polig
Produktspezifische Anwendung	Farbmarke
Verkauf je unteilbare Menge	1

Zusatzmerkmale

Gehäusematerial	ABS
Objektivmaterial	Glas
Auflösung	0,5 mm
Feldtiefe	+/- 2 mm
Maximum passing speed of object	2,5 m/s, minimaler Erfassungsbereich: 1 mm
Ausgangstyp	Transistor

Ausgangsfunktionsverwaltung	Hell- und Dunkel-Teach-in
Zusatzausgang	Ohne
Zusatzeingang	Remote Teaching
Status-LED	Stabilität: 1 LED (grün) Fehler: 1 LED (grün/rot (blinkend)) Ausgangsstatus: 1 LED (gelb)
Nennhilfsspannung [UH,nom]	12-24 V DC
Versorgungsspannungsgrenzen	DC
Schaltleistung in mA	<= 100 mA (Umpol-, Überlast- und Kurzschlusschutz)
Maximum voltage drop	<2 V (Status geschlossen)
Leistungsaufnahme	<= 30 mA keine Last
Maximale Verzögerungsreaktion	0,1 ms
Maximum delay recovery	0,1 ms
Einrichten	Empfindlichkeitseinstellung mit Teach-in-Modus
Tiefe	50 mm
Höhe	50 mm
Breite	15 mm
Produktgewicht	0,045 kg

Montage

Produktzertifizierungen	CULus CE
Umgebungstemperatur bei Betrieb	-10...55 °C
Umgebungstemperatur bei Lagerung	-20...70 °C
Vibrationsfestigkeit	+/-0.5mm (f = 10...55 Hz) entspricht IEC 60068-2-6
Stoßfestigkeit	30 gn (Dauer = 11 ms) für 6 Stöße an jeder Achse entspricht IEC 60068-2-27
Schutzart (IP)	IP65 entspricht IEC 60529

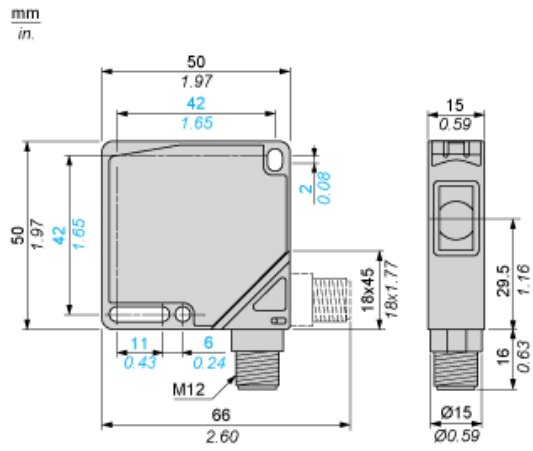
Nachhaltigkeit

Angebotsstatus nachhaltiges Produkt	Green Premium Produkt
EU-RoHS-Richtlinie	Übererfüllung der Konformität (außerhalb EU RoHS-Scope) EU-RoHS-Deklaration
Quecksilberfrei	Ja
Informationen zu RoHS-Ausnahmen	Ja
Umweltproduktdeklaration	Produktumweltprofil
Circular Economy-Eignung	Entsorgungsinformationen

Vertragliche Gewährleistung

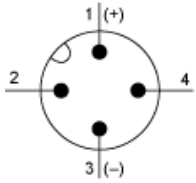
Garantie	18 months
----------	-----------

Abmessungen



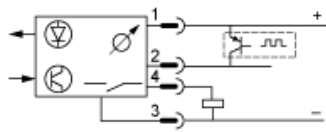
Schaltpläne

Anschlussplan



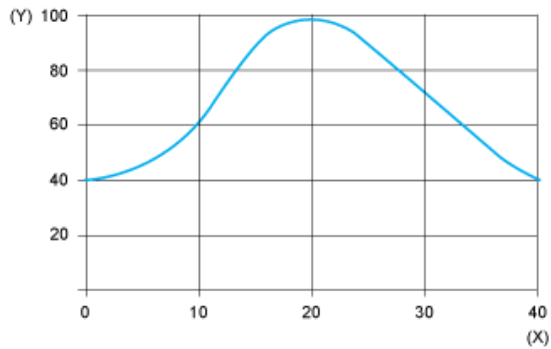
- 1/Braun: 10 bis 30 VDC
- 2/Weiß: Einstellungseingang
- 3/Blau: 0 V
- 4/Schwarz Ausgang

PNP-Ausgang



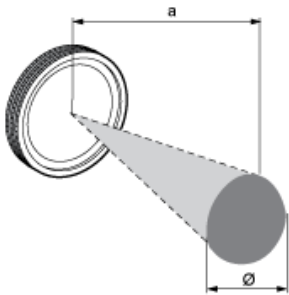
Kennlinien

Erfassungskurve



(y) % des Signals
(x) Erfassungsabstand (mm)

Erfassungsbereich und Punktgröße



a (mm)	Ø (mm)
19	3,5