



Hauptmerkmale

Produktserie	OsiSense XU
Name der Reihe	Anwendung für Verpackungsindustrie
Typ des elektronischen Sensors	Optoelektronischer Sensor
Bezeichnung des Sensors	XUK
Sensorausführung	Kompakt 50 x 50
Erkennungssystem	Reflex
Material	Kunststoff
Typ des Ausgangssignals	Digital
Art des Hilfsspannungsversorgung	DC
Verdrahtungstechnik	3-drahtig
Digitaler Ausgang	PNP oder NPN
Funktion digitaler Ausgang	1S/1Ö programmierbar
Elektrische Verbindung	Kabel
Kabellänge	2 m
Produktspezifische Anwendung	Erfassung eines transparenten Objekts
Emission	Rot Reflex
Nennschaltabstand	1,5 m Reflex benötigt XUZC50-Reflektor

Zusatzmerkmale

Gehäusematerial	PC
Objektivmaterial	PMMA
Ausgangstyp	Transistor
Ausgangsfunktionsverwaltung	Dunkel
Zusatzausgang	Ohne
Zusammensetzung des Kabels	2 x 0,34 mm ²
Kabelisolierung	PVC
Äußerer Kabeldurchmesser	6 mm
Status-LED	1 LED für Ausgangsstatus
Nennhilfsspannung [UH,nom]	12-24 V DC mit Verpolungsschutz
Versorgungsspannungsgrenzen	10...30 V AC/DC

Schaltleistung in mA	<= 100 mA (Überlast- und Kurzschlusschutz)
Taktfrequenz	<= 1,5 kHz
Maximum voltage drop	<2 V (Status geschlossen)
Leistungsaufnahme	<= 35 mA keine Last
Zeitverzögerungsbereich	0,1-5 s monostabil, ein- oder aus-Verzögerung (programmierbar) Verzögerung
Maximum delay first up	80 ms
Maximale Verzögerungsreaktion	0,3 ms
Maximum delay recovery	0,3 ms
Einrichten	Empfindlichkeitseinstellung durch Potentiometer
Tiefe	50 mm
Höhe	50 mm
Breite	18 mm
Produktgewicht	0,035 kg
Packungsinhalt	Befestigungswinkel XULZ41 Geber

Montage

Produktzertifizierungen	CE UL CSA
Umgebungstemperatur bei Betrieb	-25...55 °C
Umgebungstemperatur bei Lagerung	-40...70 °C
Vibrationsfestigkeit	7 gn, Amplitude = +/- 2 mm (f = 10...55 Hz) entspricht IEC 60068-2-6
Stoßfestigkeit	20 gn (Dauer = 11 ms) entspricht IEC 60068-2-27
Schutzart (IP)	IP65 entspricht IEC 60529 IP651 entspricht NF C 20-010

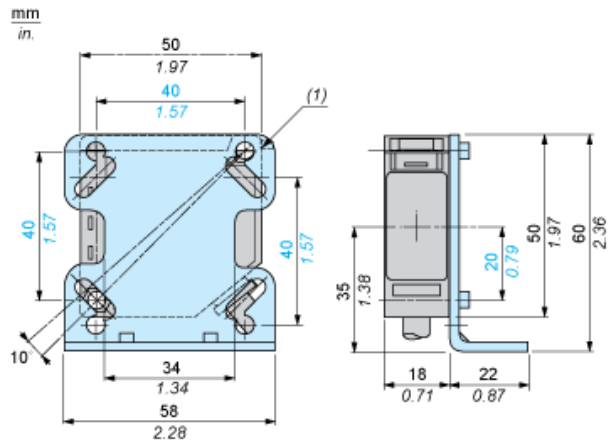
Nachhaltigkeit

EU-RoHS-Richtlinie	Übererfüllung der Konformität (außerhalb EU RoHS-Scope) EU-RoHS-Deklaration
Quecksilberfrei	Ja
Informationen zu RoHS-Ausnahmen	Ja
Umweltproduktdeklaration	Produktumweltprofil
Circular Economy-Eignung	Entsorgungsinformationen

Vertragliche Gewährleistung

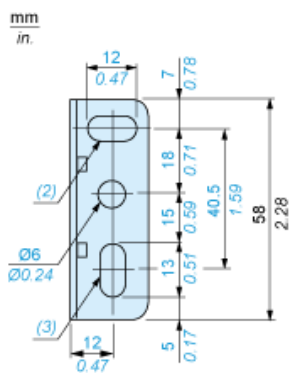
Garantie	18 months
----------	-----------

Abmessungen



(1) Verriegelungszunge der Abdeckung

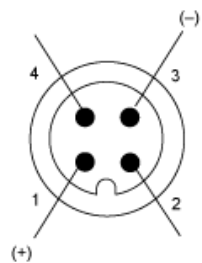
Halterung



(2) 1 Langloch \varnothing 6 x 12
(3) 1 Langloch \varnothing 6 x 13

Schaltpläne

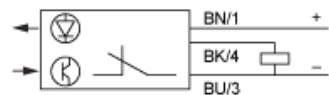
Anschlussplan



- 1: (+)
- 2: Alarmausgang
- 3: (-)
- 4: Ausgangssignal

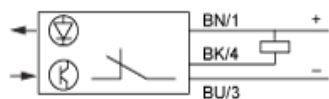
NC-programmiert

PNP-programmierter Ausgang



- BN: Braun
- BK: Schwarz
- BU: Blau

NPN-programmierter Ausgang



- BN: Braun
- BK: Schwarz
- BU: Blau

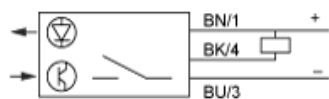
NO-programmiert

PNP-programmierter Ausgang



- BN: Braun
- BK: Schwarz
- BU: Blau

NPN-programmierter Ausgang



- BN: Braun
- BK: Schwarz
- BU: Blau

Alarmausgang

PNP-programmiert



BN: Braun

WH: Weiß

BU: Blau

NPN-programmiert



BN: Braun

WH: Weiß

BU: Blau