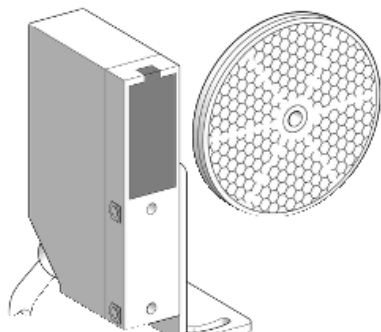


# Технические характеристики продукта

## Характеристики

# XULJ06353

photo-electric sensor - XUL - reflex - Sn 6m - 12..24VDC - cable 2m



##### # #####

### Основные характеристики

Серия продукта	OsiSense XU
Название серии	Универсальный однорежимный
Тип электронного датчика	Фотоэлектрический датчики
Наименование датчика	XUL
Конструкция датчика	Компактный
Система обнаружения	Отражение
Материал	Пластик
Тип выходного сигнала	Дискретный
Тип цепи питания	Пост. ток
Способ электро монтажа	3-проводн.
Тип дискретного выхода	NPN
Функция дискретного выхода	1 Н.О. или 1 Н.З. программир.
Электрическое соединение	Кабель
Длина кабеля	2 м
Специальная область применения продукта	-
Излучение	Инфракрасный отражение
[Sn] номинальная дальность обнаружения	6 м отражение требуется отражатель XUZC80

### Дополнительные характеристики

Материал шкафа	ABS
Материал линзы	PMMA
Макс. дальность обнаружения	9 м с отражателем Ø 80 мм
Тип выхода	Полупроводниковых выхода
Управление функцией выхода	Программируемое (по уровню освещенности или затемнения)
Добавьте на выходе	Без
Состав кабеля	4 x 0,34 мм <sup>2</sup>
Материал изоляции провода	PVC
Внешний диаметр кабеля	6 мм
Светодиодный индикатор состояния	1 светодиод для состояние выхода
Номинальное напряжение питания [Us]	12...24 V пост. ток с защита от включения с обратной полярностью

Пределы напряжения питания	10...30 В пост. ток
Коммутационная способность, МА	<= 100 МА (защита от перегрузки и короткого замыкания)
Частота коммутации	<= 250 Hz
Maximum voltage drop	<1,5 В (замкнутое состояние)
Потребляемый ток	<= 35 МА холостой ход
Maximum delay first up	15 мс
Maximum delay response	2 мс
Maximum delay recovery	2 мс
Установка	Без настройки чувствительности
Глубина	35 мм
Высота	70 мм
Ширина	18 мм
Вес	0,195 кг
Состав комплекта	Датчик Кронштейн XULZ41

### Условия эксплуатации

Сертификаты	CSA UR CE
Рабочая температура окружающей среды	-25...55 °C
Температура окружающей среды при хранении	-40...70 °C
Виброустойчивость	7 гп, амплитуда = +/- 2 мм (f = 10...55 Гц) в соответствии с IEC 60068-2-6
Ударопрочность	20 гп (продолжительность = 11 мс) в соответствии с IEC 60068-2-27
Степень защиты IP	IP67 в соответствии с IEC 60529 IP671 в соответствии с NF C 20-010


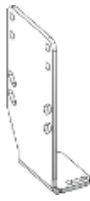
### Экологичность предложения

Директива EC RoHS	Не применимо, вне сферы действия EC RoHS
-------------------	--

### Гарантия на оборудование

Гарантия	Срок гарантии на данное оборудование составляет 18 месяцев со дня ввода его в эксплуатацию, что подтверждается соответствующим документом, но не более 24 месяцев с даты поставки
----------	---

XULJ06353 ##### ## ##### #####:

	<p>##### XUK1ANANL2 ##### 9M NPN ## ###-## 1</p>
	<p>##### XUZASK003 #####, XUZASK003 ###-## 1</p>

