



Hauptmerkmale

Produktserie	OsiSense XU
Name der Reihe	Multifunktionsmodus
Typ des elektronischen Sensors	Sender optoelektronischer Sensor
Bezeichnung des Sensors	XUM
Sensorausführung	Miniatur
Erkennungssystem	Einweg-Lichtschanke
Material	Kunststoff
Art des Hilfsspannungsversorgung	DC
Verdrahtungstechnik	3-drahtig
Elektrische Verbindung	1 Stecker M8, 4-polig
Produktspezifische Anwendung	-
Emission	Infrarot Einweg-Lichtschanke
Nennschaltabstand	10 m Einweg-Lichtschanke benötigt einen Empfänger

Zusatzmerkmale

Gehäusematerial	PBT
Objektivmaterial	PMMA
Maximaler Schaltabstand	14 m Einweg-Lichtschanke
Zusatzeingang	Test durch Sendeunterbrechung
Status-LED	1 LED (grün) für Stromversorgung EIN
Nennhilfsspannung [UH,nom]	12-24 V DC mit Verpolungsschutz
Versorgungsspannungsgrenzen	10...36 V DC
Schaltleistung in mA	<= 100 mA (Überlast- und Kurzschlusschutz)
Taktfrequenz	<= 250 Hz
Maximum voltage drop	<1,5 V (Status geschlossen)
Leistungsaufnahme	20 mA keine Last
Maximum delay first up	100 ms
Maximale Verzögerungsreaktion	2 ms

Maximum delay recovery	2 ms
Einrichten	Selbstlernend
Tiefe	20 mm
Höhe	45 mm
Breite	12 mm
Produktgewicht	0,035 kg

Montage

Produktzertifizierungen	UL CSA CE
Umgebungstemperatur bei Betrieb	-25...55 °C
Umgebungstemperatur bei Lagerung	-40...70 °C
Vibrationsfestigkeit	7 gn, Amplitude = +/- 1,5 mm (f = 10...55 Hz) entspricht IEC 60068-2-6
Stoßfestigkeit	30 gn (Dauer = 11 ms) entspricht IEC 60068-2-27
Schutzart (IP)	IP67 entspricht IEC 60529

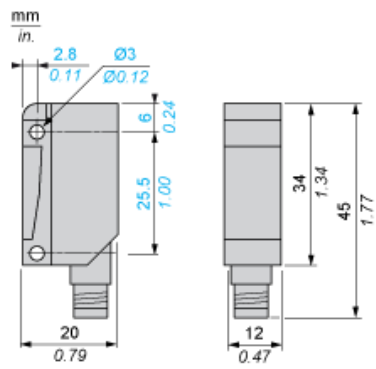
Nachhaltigkeit

Angebotsstatus nachhaltiges Produkt	Green Premium Produkt
EU-RoHS-Richtlinie	Übererfüllung der Konformität (außerhalb EU RoHS-Scope) EU-RoHS-Deklaration
Quecksilberfrei	Ja
Informationen zu RoHS-Ausnahmen	Ja
Umweltproduktdeklaration	Produktumweltprofil
Circular Economy-Eignung	Entsorgungsinformationen

Vertragliche Gewährleistung

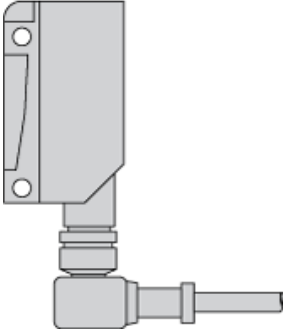
Garantie	18 months
----------	-----------

Abmessungen



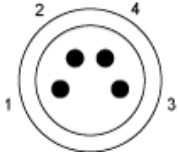
Montage und Abstände

Mögliche Ausrichtung des Winkelsteckverbinders



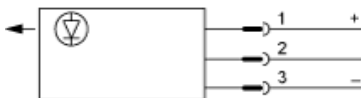
Schaltpläne

M8-Steckverbinder



- 1: (+)
- 2: Laserstrahlunterbrechungseingang (1)
- 3: (-)
- 4: OUT/Ausgang
- (1) Laserstrahlunterbrechungseingang nur am Einwegsensoren

Einweg-Laserfunktion Sender



- Eingang 2:
- nicht verbunden: Strahl hergestellt
 - verbunden mit -: Strahl unterbrochen

Erfassungskurven

Einweg-Lasersenderzubehör (Lichtschranke)

