



### Hauptmerkmale

Produktserie	OsiSense XU
Name der Reihe	Monomode
Typ des elektronischen Sensors	Sender optoelektronischer Sensor
Bezeichnung des Sensors	XUM
Sensorausführung	Miniatur
Erkennungssystem	Einweg-Lichtschanke
Material	Kunststoff
Art des Hilfsspannungsversorgung	DC
Verdrahtungstechnik	2-drahtig
Elektrische Verbindung	Kabel
Kabellänge	2 m
Produktspezifische Anwendung	-
Emission	Rot Einweg-Lichtschanke
Nennschaltabstand	15 m Einweg-Lichtschanke benötigt einen Empfänger

### Zusatzmerkmale

Gehäusematerial	PBT
Objektivmaterial	PMMA
Zusatzeingang	Test durch Sendeunterbrechung
Kabelisolierung	PVC
Status-LED	1 LED (orange) für Stromversorgung EIN
Nennhilfsspannung [UH,nom]	12-24 V DC mit Verpolungsschutz
Versorgungsspannungsgrenzen	10...30 V DC
Schaltleistung in mA	<= 100 mA (Überlast- und Kurzschlusschutz)
Taktfrequenz	<= 1000 Hz
Maximum voltage drop	<3 V (Status geschlossen)
Leistungsaufnahme	11 mA keine Last
Maximum delay first up	100 ms
Maximale Verzögerungsreaktion	0,5 ms
Maximum delay recovery	0,5 ms

Einrichten	Empfindlichkeitseinstellung
Tiefe	20 mm
Höhe	34 mm
Breite	11 mm
Produktgewicht	0,063 kg

## Montage

Produktzertifizierungen	CTick CE CULus
Umgebungstemperatur bei Betrieb	-30...60 °C
Umgebungstemperatur bei Lagerung	-40...70 °C
Vibrationsfestigkeit	7 gn, Amplitude = +/- 1,5 mm (f = 10...55 Hz) entspricht IEC 60068-2-6
Stoßfestigkeit	30 gn (Dauer = 11 ms) entspricht IEC 60068-2-27
Schutzart (IP)	IP67 entspricht IEC 60529 IP65 entspricht IEC 60529

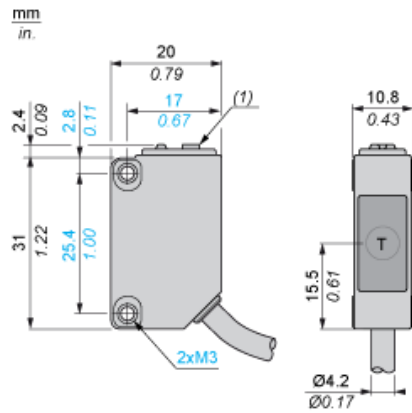
## Nachhaltigkeit

EU-RoHS-Richtlinie	Übererfüllung der Konformität (außerhalb EU RoHS-Scope) <a href="#">EU-RoHS-Deklaration</a>
Quecksilberfrei	Ja
Informationen zu RoHS-Ausnahmen	<a href="#">Ja</a>

## Vertragliche Gewährleistung

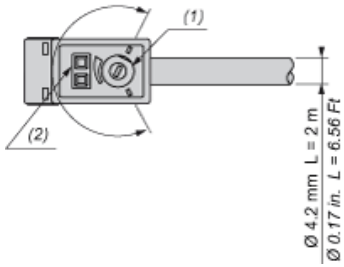
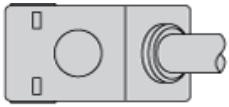
Garantie	18 months
----------	-----------

Abmessungen des Senders



T: Übertragung  
(1) Potenziometer

Montage und Abstände



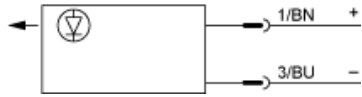
- (1) Einstellpotentiometer
- (2) Betriebs-LED

---

## Anschlüsse und Schaltpläne

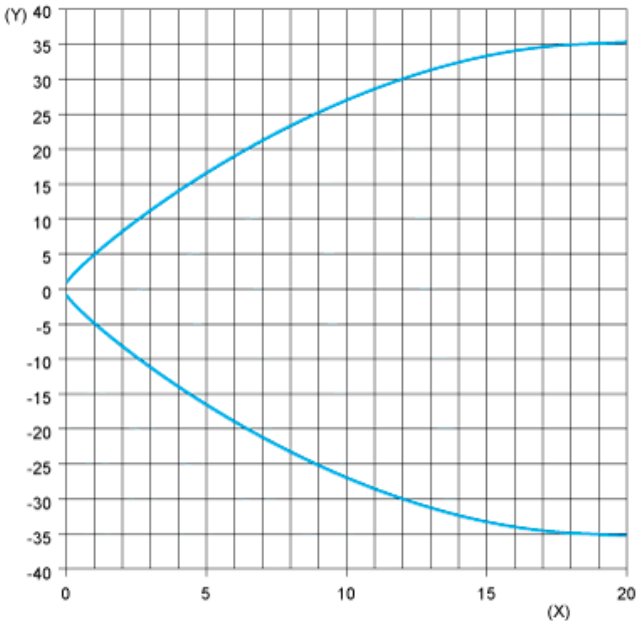
---

### Sender DC



BN: Braun  
BU: Blau

Erfassungskurven



(Y) Parallele Bewegung (cm)  
(X) Abstand (m)