



Hauptmerkmale

Produktserie	OsiSense XU
Name der Reihe	Monomode
Typ des elektronischen Sensors	Sender optoelektronischer Sensor
Bezeichnung des Sensors	XUM
Sensorausführung	Miniatur
Erkennungssystem	Einweg-Lichtschranke
Material	Kunststoff
Art des Hilfsspannungsversorgung	DC
Verdrahtungstechnik	2-drahtig
Elektrische Verbindung	1 Stecker M8, 4-polig
Produktspezifische Anwendung	-
Emission	Rot Einweg-Lichtschranke
Nennschaltabstand	15 m Einweg-Lichtschranke benötigt einen Empfänger

Zusatzmerkmale

Gehäusematerial	PBT
Objektivmaterial	PMMA
Zusatzzugang	Test durch Sendeunterbrechung
Status-LED	1 LED (orange) für Stromversorgung EIN
Nennhilfsspannung [UH,nom]	12-24 V DC mit Verpolungsschutz
Versorgungsspannungsgrenzen	10...30 V DC
Schaltleistung in mA	<= 100 mA (Überlast- und Kurzschlusschutz)
Taktfrequenz	<= 1000 Hz
Maximum voltage drop	<3 V (Status geschlossen)
Leistungsaufnahme	11 mA keine Last
Maximum delay first up	100 ms
Maximale Verzögerungsreaktion	0,5 ms
Maximum delay recovery	0,5 ms
Einrichten	Empfindlichkeitseinstellung
Tiefe	20 mm
Höhe	43 mm

Breite	11 mm
Produktgewicht	0,01 kg

Montage

Produktzertifizierungen	CTick CULus CE
Umgebungstemperatur bei Betrieb	-30...60 °C
Umgebungstemperatur bei Lagerung	-40...70 °C
Vibrationsfestigkeit	7 gn, Amplitude = +/- 1,5 mm (f = 10...55 Hz) entspricht IEC 60068-2-6
Stoßfestigkeit	30 gn (Dauer = 11 ms) entspricht IEC 60068-2-27
Schutzart (IP)	IP67 entspricht IEC 60529 IP65 entspricht IEC 60529

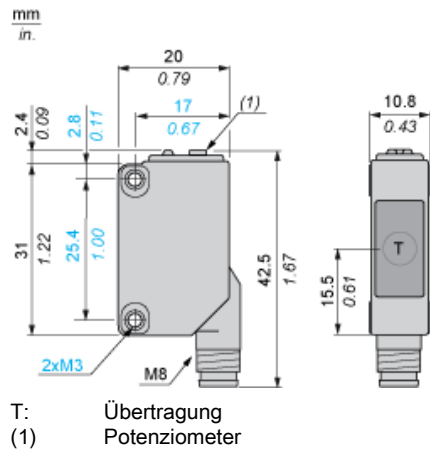
Nachhaltigkeit

EU-RoHS-Richtlinie	Übererfüllung der Konformität (außerhalb EU RoHS-Scope) EU-RoHS-Deklaration
Quecksilberfrei	Ja
Informationen zu RoHS-Ausnahmen	Ja

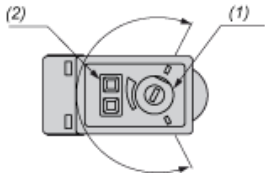
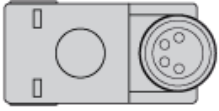
Vertragliche Gewährleistung

Garantie	18 months
----------	-----------

Abmessungen des Senders



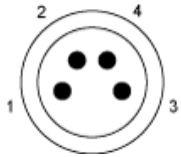
Montage und Abstände



- (1) Einstellpotentiometer
- (2) Betriebs-LED

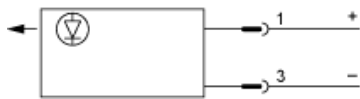
Anschlüsse und Schaltpläne

M8-Steckverbinder

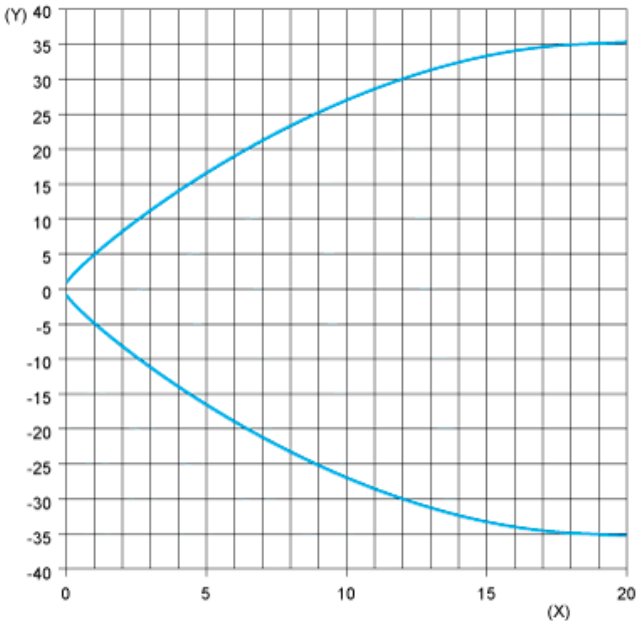


- 1: (+)
- 3: (-)
- 4: OUT/Ausgang

Sender DC



Erfassungskurven



(Y) Parallele Bewegung (cm)
(X) Abstand (m)