



Hauptmerkmale

Produktserie	OsiSense XU
Name der Reihe	Monomode
Typ des elektronischen Sensors	Optoelektronischer Sensor
Bezeichnung des Sensors	XUM
Sensorausführung	Miniatur
Erkennungssystem	Einweg-Lichtschanke
Material	Kunststoff
Typ des Ausgangssignals	Digital
Art des Hilfsspannungsversorgung	DC
Verdrahtungstechnik	3-drahtig
Digitaler Ausgang	NPN
Funktion digitaler Ausgang	1S/1Ö programmierbar
Elektrische Verbindung	Kabel
Kabellänge	2 m
Produktspezifische Anwendung	-
Emission	Rot Einweg-Lichtschanke
Nennschaltabstand	15 m Einweg-Lichtschanke

Zusatzmerkmale

Gehäusematerial	PBT
Objektivmaterial	PMMA
Ausgangstyp	Transistor
Kabelisolierung	PVC
Status-LED	1 LED (grün) für Instabilität und Empfänger/Versorgung EIN 1 LED (orange) für Sender/Versorgung EIN 1 LED (rot) für Empfänger/Leuchtanzeige
Nennhilfsspannung [UH,nom]	12-24 V DC
Schaltleistung in mA	<= 100 mA (Überlast- und Kurzschlusschutz)
Taktfrequenz	<= 1000 Hz
Maximum voltage drop	<3 V (Status geschlossen)
Leistungsaufnahme	11-13 mA keine Last

Maximum delay first up	100 ms
Maximale Verzögerungsreaktion	0,5 ms
Maximum delay recovery	0,5 ms
Einrichten	Empfindlichkeitseinstellung durch Potentiometer
Tiefe	20 mm
Höhe	34 mm
Breite	11 mm
Produktgewicht	0,119 kg
Packungsinhalt	Sender + Empfänger XUM2AKCNL2T + XUM2APCNL2R

Montage

Produktzertifizierungen	CE CULus CTick
Umgebungstemperatur bei Betrieb	-30...60 °C
Umgebungstemperatur bei Lagerung	-40...70 °C
Vibrationsfestigkeit	7 gn, Amplitude = +/- 1,5 mm (f = 10...55 Hz) entspricht IEC 60068-2-6
Stoßfestigkeit	30 gn (Dauer = 11 ms) entspricht IEC 60068-2-27
Schutzart (IP)	IP67 entspricht IEC 60529 IP65 entspricht IEC 60529

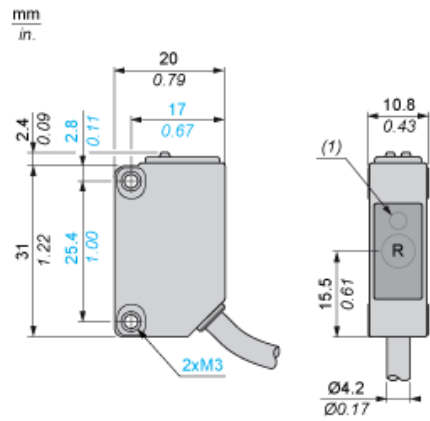
Nachhaltigkeit

EU-RoHS-Richtlinie	Übererfüllung der Konformität (außerhalb EU RoHS-Scope) EU-RoHS-Deklaration
Quecksilberfrei	Ja
Informationen zu RoHS-Ausnahmen	Ja

Vertragliche Gewährleistung

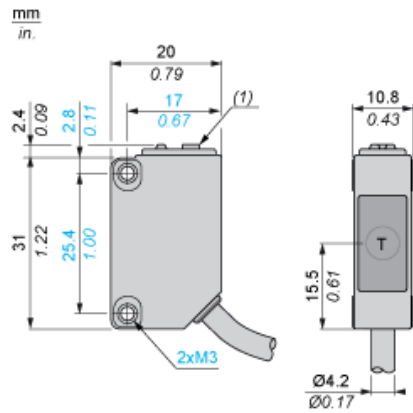
Garantie	18 months
----------	-----------

Abmessungen des Empfängers



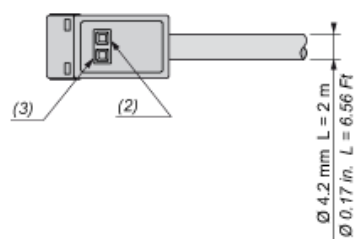
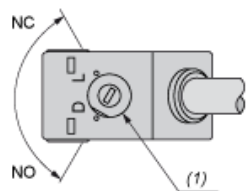
- R: Empfang
(1) Ausgangstatus LED an der Vorderseite

Abmessungen des Senders



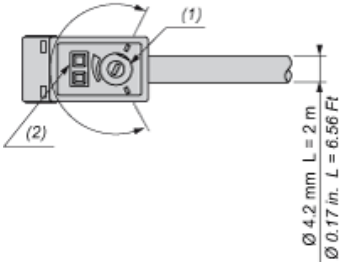
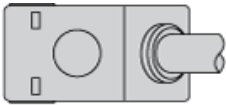
T: Übertragung
(1) Potenziometer

Montage und Abstände



- (1) Konfigurationsschalter
- (2) Ausgangszustands-LED
- (3) Stabilitäts- und Betriebs-LED

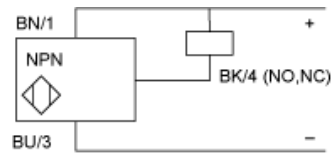
Montage und Abstände



- (1) Einstellpotentiometer
- (2) Betriebs-LED

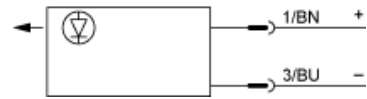
Anschlüsse und Schaltpläne

NPN



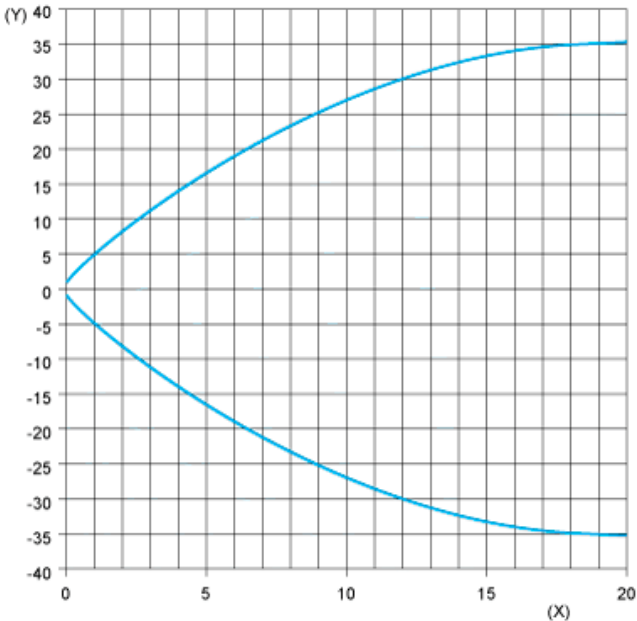
BN: Braun
BU: Blau
BK: Schwarz

Sender DC



BN: Braun
BU: Blau

Erfassungskurven



(Y) Parallele Bewegung (cm)
(X) Abstand (m)