



Hauptmerkmale

Produktserie	OsiSense XU
Name der Reihe	Monomode
Typ des elektronischen Sensors	Optoelektronischer Sensor
Bezeichnung des Sensors	XUM
Sensorausführung	Miniatur
Erkennungssystem	Einweg-Lichtschanke
Material	Kunststoff
Typ des Ausgangssignals	Digital
Art des Hilfsspannungsversorgung	DC
Verdrahtungstechnik	3-drahtig
Digitaler Ausgang	NPN
Funktion digitaler Ausgang	1S/1Ö programmierbar
Elektrische Verbindung	1 Stecker M8, 4-polig
Produktspezifische Anwendung	-
Emission	Rot Einweg-Lichtschanke
Nennschaltabstand	15 m Einweg-Lichtschanke

Zusatzmerkmale

Gehäusematerial	PBT
Objektivmaterial	PMMA
Ausgangstyp	Transistor
Kabelisolierung	PVC
Status-LED	1 LED (grün) für Instabilität und Empfänger/Versorgung EIN 1 LED (orange) für Sender/Versorgung EIN 1 LED (rot) für Empfänger/Leuchtanzeige
Nennhilfsspannung [UH,nom]	12-24 V DC
Schaltleistung in mA	<= 100 mA (Überlast- und Kurzschlusschutz)
Taktfrequenz	<= 1000 Hz
Maximum voltage drop	<3 V (Status geschlossen)
Leistungsaufnahme	11-13 mA keine Last
Maximum delay first up	100 ms

Maximale Verzögerungsreaktion	0,5 ms
Maximum delay recovery	0,5 ms
Einrichten	Empfindlichkeitseinstellung durch Potentiometer
Tiefe	20 mm
Höhe	43 mm
Breite	11 mm
Produktgewicht	0,119 kg
Packungsinhalt	Sender + Empfänger XUM2AKCNM8T + XUM2APCNM8R

Montage

Produktzertifizierungen	CTick CULus CE
Umgebungstemperatur bei Betrieb	-30...60 °C
Umgebungstemperatur bei Lagerung	-40...70 °C
Vibrationsfestigkeit	7 gn, Amplitude = +/- 1,5 mm (f = 10...55 Hz) entspricht IEC 60068-2-6
Stoßfestigkeit	30 gn (Dauer = 11 ms) entspricht IEC 60068-2-27
Schutzart (IP)	IP67 entspricht IEC 60529 IP65 entspricht IEC 60529

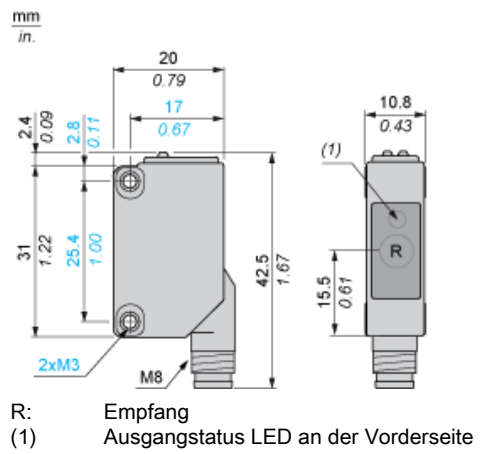
Nachhaltigkeit

EU-RoHS-Richtlinie	Übererfüllung der Konformität (außerhalb EU RoHS-Scope) EU-RoHS-Deklaration
Quecksilberfrei	Ja
Informationen zu RoHS-Ausnahmen	Ja

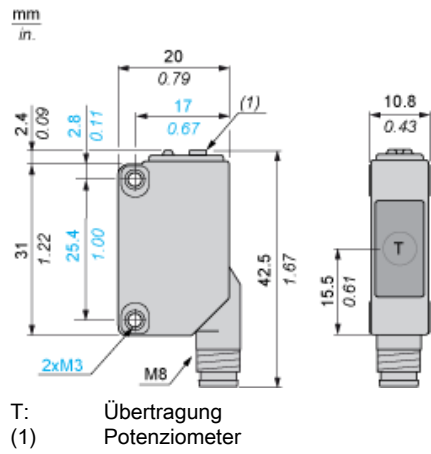
Vertragliche Gewährleistung

Garantie	18 months
----------	-----------

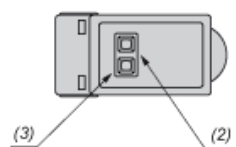
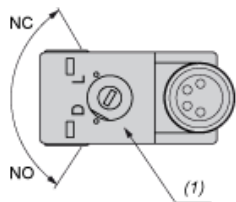
Abmessungen des Empfängers



Abmessungen des Senders

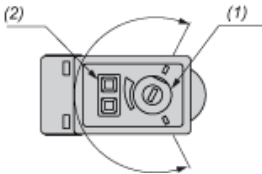
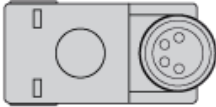


Montage und Abstände



- (1) Konfigurationsschalter
- (2) Ausgangszustands-LED
- (3) Stabilitäts- und Betriebs-LED

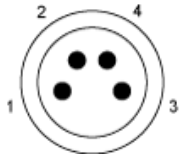
Montage und Abstände



- (1) Einstellpotentiometer
- (2) Betriebs-LED

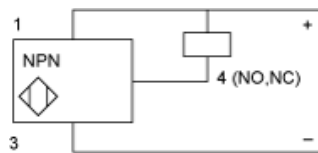
Anschlüsse und Schaltpläne

M8-Steckverbinder

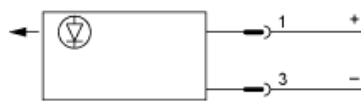


- 1: (+)
- 3: (-)
- 4: OUT/Ausgang

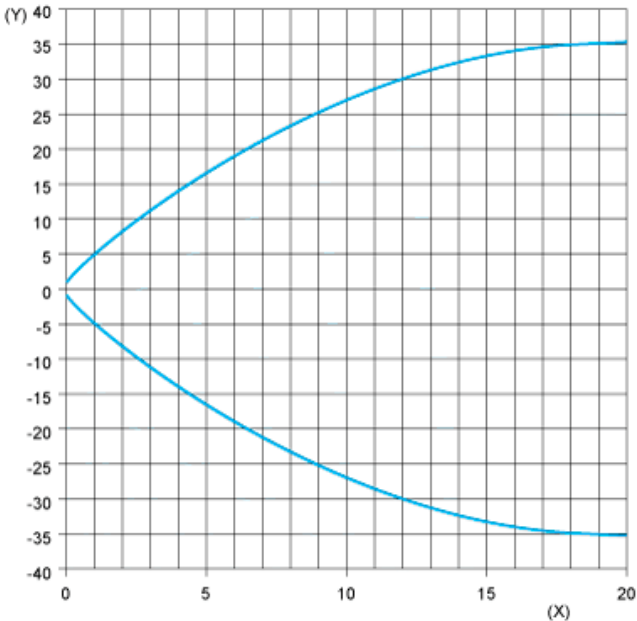
NPN



Sender DC



Erfassungskurven



(Y) Parallele Bewegung (cm)
(X) Abstand (m)