



Hauptmerkmale

Produktserie	OsiSense XU
Name der Reihe	Monomode
Typ des elektronischen Sensors	Optoelektronischer Sensor
Bezeichnung des Sensors	XUM
Sensorausführung	Miniatur
Erkennungssystem	Einweg-Lichtschanke
Material	Kunststoff
Typ des Ausgangssignals	Digital
Art des Hilfsspannungsversorgung	DC
Verdrahtungstechnik	3-drahtig
Digitaler Ausgang	PNP
Funktion digitaler Ausgang	1S/1Ö programmierbar
Elektrische Verbindung	Kabel
Kabellänge	2 m
Produktspezifische Anwendung	-
Emission	Rot Einweg-Lichtschanke
Nennschaltabstand	15 m Einweg-Lichtschanke

Zusatzmerkmale

Gehäusematerial	PBT
Objektivmaterial	PMMA
Ausgangstyp	Transistor
Kabelisolierung	PVC
Status-LED	1 LED (gelb) für Ausgangsstatus 1 LED (rot) für Instabilität
Nennhilfsspannung [UH,nom]	12-24 V DC
Schaltleistung in mA	<= 100 mA (Überlast- und Kurzschlusschutz)
Taktfrequenz	<= 500 Hz
Maximum voltage drop	<1,5 V (Status geschlossen)
Leistungsaufnahme	35 mA keine Last
Maximum delay first up	30 ms

Maximale Verzögerungsreaktion	1 ms
Maximum delay recovery	1 ms
Einrichten	Empfindlichkeitseinstellung
Tiefe	27 mm
Höhe	38 mm
Breite	12 mm
Produktgewicht	0,08 kg
Packungsinhalt	Sender + Empfänger XUM2AKCNL2T + XUM2APCNL2R

Montage

Produktzertifizierungen	CSA CE UL
Umgebungstemperatur bei Betrieb	-25...55 °C
Umgebungstemperatur bei Lagerung	-30...70 °C
Vibrationsfestigkeit	7 gn, Amplitude = +/- 1,5 mm (f = 10...55 Hz) entspricht IEC 60068-2-6
Stoßfestigkeit	30 gn (Dauer = 11 ms) entspricht IEC 60068-2-27
Schutzart (IP)	IP67 doppelt isoliert entspricht IEC 60529 IP65 doppelt isoliert entspricht IEC 60529

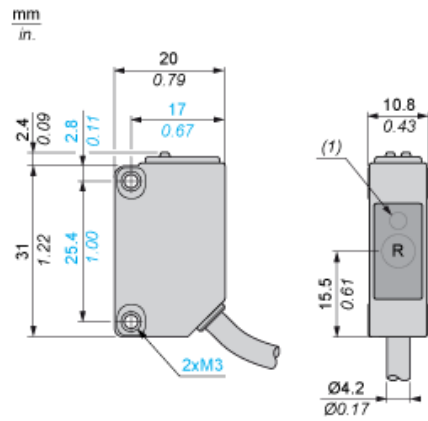
Nachhaltigkeit

EU-RoHS-Richtlinie	Übererfüllung der Konformität (außerhalb EU RoHS-Scope) EU-RoHS-Deklaration
Quecksilberfrei	Ja
Informationen zu RoHS-Ausnahmen	Ja

Vertragliche Gewährleistung

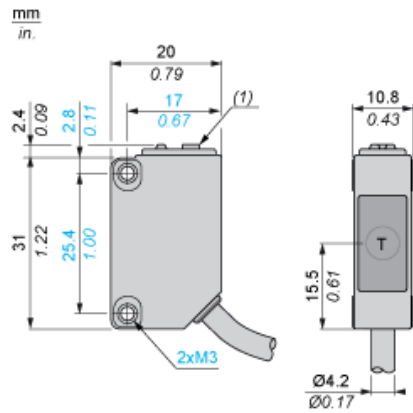
Garantie	18 months
----------	-----------

Abmessungen des Empfängers



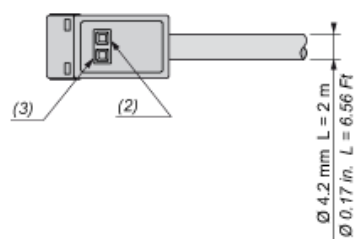
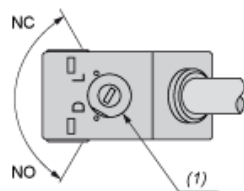
- R: Empfang
- (1) Ausgangstatus LED an der Vorderseite

Abmessungen des Senders



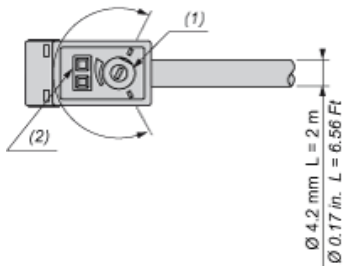
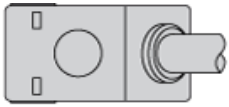
T: Übertragung
(1) Potenziometer

Montage und Abstände



- (1) Konfigurationsschalter
- (2) Ausgangszustands-LED
- (3) Stabilitäts- und Betriebs-LED

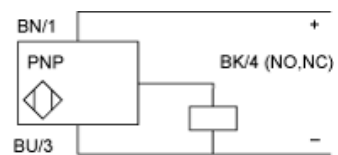
Montage und Abstände



- (1) Einstellpotentiometer
- (2) Betriebs-LED

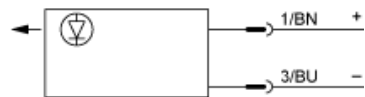
Anschlüsse und Schaltpläne

PNP



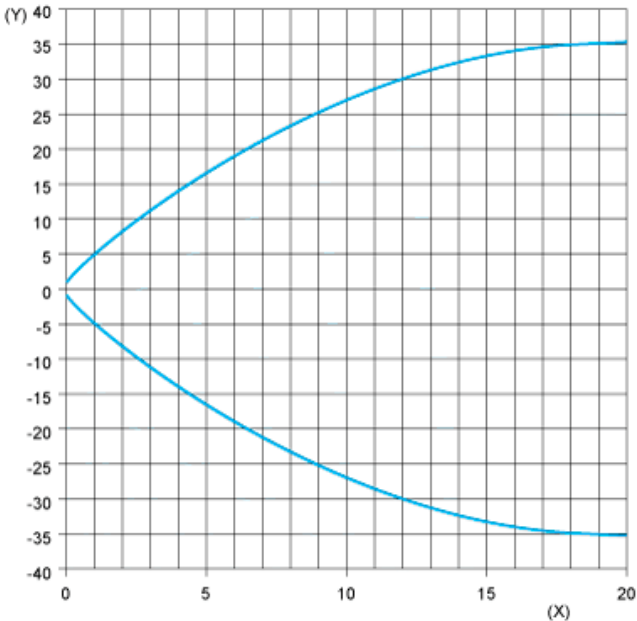
BN: Braun
BU: Blau
BK: Schwarz

Sender DC



BN: Braun
BU: Blau

Erfassungskurven



(Y) Parallele Bewegung (cm)
(X) Abstand (m)