



## Hauptmerkmale

Produktserie	OsiSense XU
Name der Reihe	Monomode
Typ des elektronischen Sensors	Optoelektronischer Sensor
Bezeichnung des Sensors	XUM
Sensorausführung	Miniatur
Erkennungssystem	Lichttaster
Material	Kunststoff
Typ des Ausgangssignals	Digital
Art des Hilfsspannungsversorgung	DC
Verdrahtungstechnik	3-drahtig
Digitaler Ausgang	PNP
Funktion digitaler Ausgang	1S/1Ö programmierbar
Elektrische Verbindung	Kabel
Kabellänge	2 m
Produktspezifische Anwendung	-
Emission	Infrarot Lichttaster
Nennschaltabstand	1 m Lichttaster

## Zusatzmerkmale

Gehäusematerial	PBT
Objektivmaterial	PMMA
Ausgangstyp	Transistor
Kabelisolierung	PVC
Status-LED	1 LED (gelb) für Ausgangsstatus 1 LED (rot) für Instabilität
Nennhilfsspannung [UH,nom]	12-24 V DC
Schaltleistung in mA	<= 100 mA (Überlast- und Kurzschlusschutz)
Taktfrequenz	<= 500 Hz
Maximum voltage drop	<1,5 V (Status geschlossen)
Leistungsaufnahme	35 mA keine Last
Maximum delay first up	30 ms

Maximale Verzögerungsreaktion	1 ms
Maximum delay recovery	1 ms
Einrichten	Empfindlichkeitseinstellung
Tiefe	27 mm
Höhe	38 mm
Breite	12 mm
Produktgewicht	0,08 kg

## Montage

Produktzertifizierungen	UL CSA CE
Umgebungstemperatur bei Betrieb	-25...55 °C
Umgebungstemperatur bei Lagerung	-30...70 °C
Vibrationsfestigkeit	7 gn, Amplitude = +/- 1,5 mm (f = 10...55 Hz) entspricht IEC 60068-2-6
Stoßfestigkeit	30 gn (Dauer = 11 ms) entspricht IEC 60068-2-27
Schutzart (IP)	IP67 doppelt isoliert entspricht IEC 60529 IP65 doppelt isoliert entspricht IEC 60529

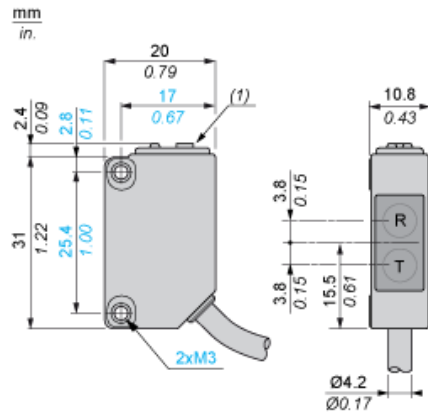
## Nachhaltigkeit

EU-RoHS-Richtlinie	Übererfüllung der Konformität (außerhalb EU RoHS-Scope) <a href="#">EU-RoHS-Deklaration</a>
Quecksilberfrei	Ja
Informationen zu RoHS-Ausnahmen	<a href="#">Ja</a>

## Vertragliche Gewährleistung

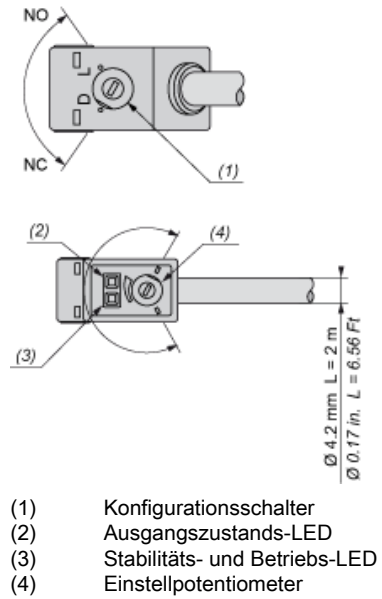
Garantie	18 months
----------	-----------

Abmessungen



- R: Empfang
- T: Übertragung
- (1) Potenziometer

Montage und Abstände

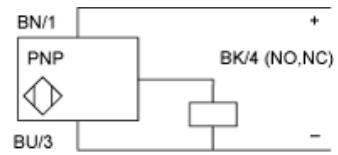


---

## Anschlüsse und Schaltpläne

---

### PNP



BN: Braun  
BU: Blau  
BK: Schwarz

Erfassungskurven

