



Hauptmerkmale

Produktserie	OsiSense XU
Name der Reihe	Anwendung für Verpackungsindustrie
Typ des elektronischen Sensors	Optoelektronischer Sensor
Bezeichnung des Sensors	XUR
Sensorausführung	Kompakt
Erkennungssystem	Lichttaster
Emission	Rot oder grün
Nennschaltabstand	18 mm erkennen 2 x 7 mm benötigt XURZ01-Objektiv 7 mm erkennen 1 x 4 mm benötigt XURZ02-Objektiv 9 mm erkennen 1,5 x 5 mm ohne Objektiv
Material	Metall
Taktfrequenz	<= 10 kHz
Typ des Ausgangssignals	Digital Analog
Art des Hilfsspannungsversorgung	DC
Verdrahtungstechnik	3-drahtig
Digitaler Ausgang	PNP oder NPN
Funktion digitaler Ausgang	1S/1Ö programmierbar
Analoger Ausgangsbereich	0...5.5 V, DC
Elektrische Verbindung	1 Stecker M12, einstellbar auf 3 Positionen, 4-polig
Produktspezifische Anwendung	Farbmarke
Verkauf je unteilbare Menge	1

Zusatzmerkmale

Gehäusematerial	Zinklegierung
Objektivmaterial	Glas
Minimale Breite für zu erkennende Markierungen	0,5 mm
Maximale Neigung des Lesegeräts	20 °
Maximum passing speed of object	10 m/s, minimaler Erfassungsbereich: 1 mm
Ausgangstyp	Transistor
Ausgangsfunktionsverwaltung	Hell- und Dunkel-programmierbar

Zusatzausgang	Mit analogem Ausgang
Status-LED	Ausgangsstatus: 1 LED (rot)
Nennhilfsspannung [UH,nom]	12-24 V DC mit Verpolungsschutz
Versorgungsspannungsgrenzen	DC
Schaltleistung in mA	<= 200 mA (Überlast- und Kurzschlusschutz)
Maximum voltage drop	<1 V (Status geschlossen), NPN <2 V (Status geschlossen), PNP
Leistungsaufnahme	<= 80 mA keine Last
Zeitverzögerungsbereich	20 ms Aktivierung aus-Verzögerung/Deaktivierung durch internen Schalter Verzögerung
Maximum delay first up	100 ms
Maximale Verzögerungsreaktion	0,05 ms
Maximum delay recovery	0,05 ms
Einrichten	Empfindlichkeitseinstellung mit Teach-in-Modus
Tiefe	58 mm
Höhe	82 mm
Breite	31 mm
Produktgewicht	0,55 kg

Montage

Produktzertifizierungen	CE
Umgebungstemperatur bei Betrieb	-10...55 °C
Umgebungstemperatur bei Lagerung	-20...70 °C
Vibrationsfestigkeit	7 gn, Amplitude = +/- 0,6 mm (f = 10...55 Hz) entspricht IEC 60068-2-6
Stoßfestigkeit	30 gn (Dauer = 11 ms) entspricht IEC 60068-2-27
Schutzart (IP)	IP67 entspricht IEC 60529

Nachhaltigkeit

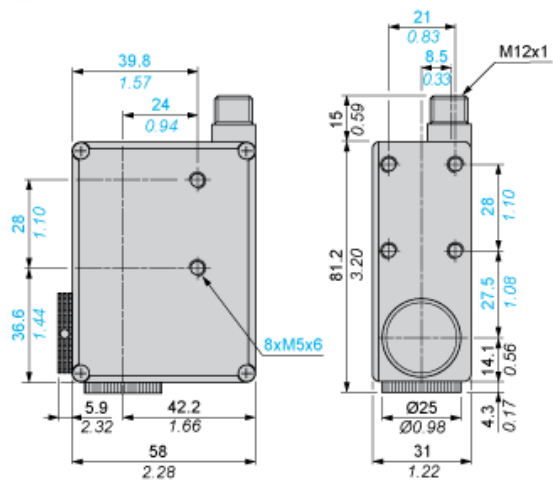
EU-RoHS-Richtlinie	Übererfüllung der Konformität (außerhalb EU RoHS-Scope) EU-RoHS-Deklaration
Quecksilberfrei	Ja
Informationen zu RoHS-Ausnahmen	Ja

Vertragliche Gewährleistung

Garantie	18 months
----------	-----------

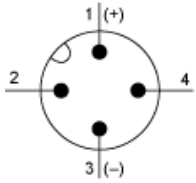
Abmessungen

mm
in.



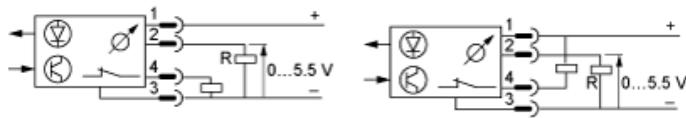
Schaltpläne

Anschlussplan



- 1/Braun: 10 bis 30 VDC
- 2/Weiß: Einstellungseingang
- 3/Blau: 0 V
- 4/Schwarz: Ausgang

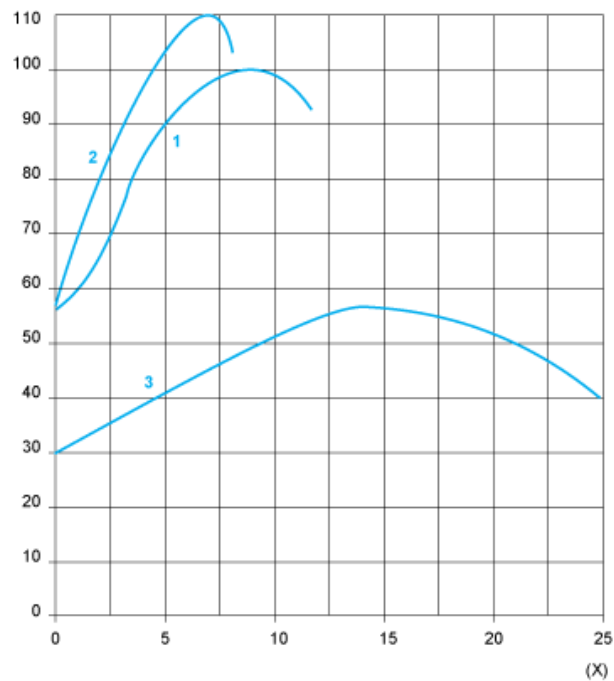
PNP oder NPN Programmierbar



R = 2,2 k Ω

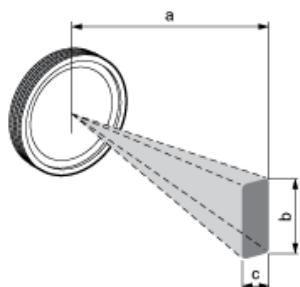
Kennlinien

Erfassungskurve



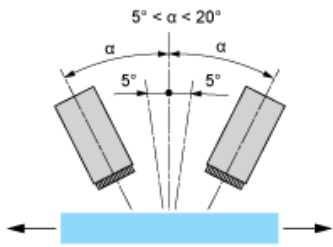
- (x) Abstand (mm)
 1: XURK●●●●●●●●
 2: Mit XURZ01
 3: Mit XURZ02

Erfassungsbereich und Punktgröße (mm)



	a	b	c
	9	9	1,5
Mit XURZ01	18	7	2
Mit XURZ02	7	4	1

Vertikale Neigung



Für reflektierende oder transparente Flächen empfiehlt sich ein Winkel von 5 bis 10° zur Vertikalen Max. vertikale Neigung: 20°