



Hauptmerkmale

Produktserie	OsiSense XU
Name der Reihe	„General Purpose“
Typ des elektronischen Sensors	Optoelektronischer Sensor
Bezeichnung des Sensors	XUVA
Sensorausführung	Gabel L
Erkennungssystem	Einweg-Lichtschanke
Emission	Rote LED, moduliert
Durchgangsbreite	120 mm
Durchgangstiefe	120 mm
Material	Metall/Kunststoff
Art des Hilfsspannungsversorgung	DC
Verdrahtungstechnik	3-drahtig
Digitaler Ausgang	PNP
Funktion digitaler Ausgang	1S
Elektrische Verbindung	1 Stecker M8, 3-polig
Produktspezifische Anwendung	Erfassung auf kleinem Förderband
Nennschaltabstand	120 mm

Zusatzmerkmale

Gehäusematerial	Lackiertes Aluminium und Polyamid/Glas
Lichtfleck-Durchmesser	1,2 mm
Typ des Ausgangssignals	Digital
Ausgangstyp	Transistor
Status-LED	Ausgangsstatus: 1 LED (gelb)
Nennhilfsspannung [UH,nom]	12-24 V DC mit Verpolungsschutz
Versorgungsspannungsgrenzen	10...30 V DC
Schaltleistung in mA	100 mA (Überlast- und Kurzschlusschutz)
Taktfrequenz	4000 Hz
Maximum voltage drop	<1,5 V (Status geschlossen)
Leistungsaufnahme	< 20 mA keine Last

Produktgewicht	0,19 kg
----------------	---------

Montage

Produktzertifizierungen	CE
Umgebungstemperatur bei Betrieb	-10...60 °C
Umgebungstemperatur bei Lagerung	-40...80 °C
Resistenz gegen Umgebungslicht	10000 lux Tageslicht 5000 lux Glühlampe
Vibrationsfestigkeit	7 gn, Amplitude = +/- 0,75 mm (f = 10...55 Hz) entspricht IEC 60068-2-6
Stoßfestigkeit	30 gn (Dauer = 11 ms) entspricht IEC 60068-2-27
Schutzart (IP)	IP65 IP67

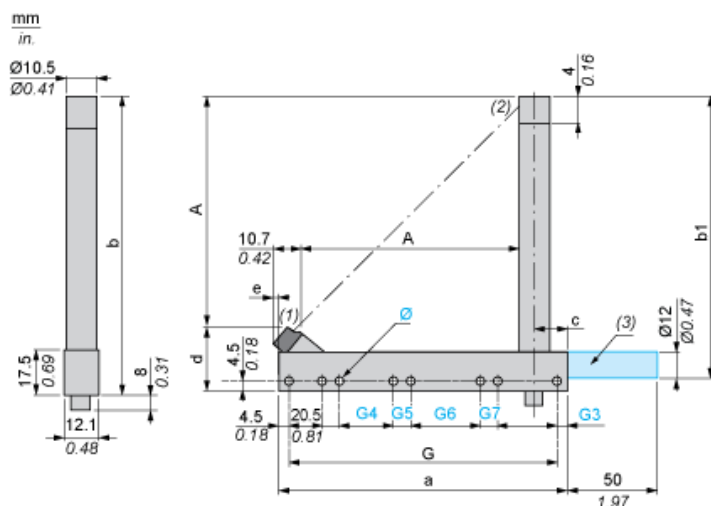
Nachhaltigkeit

EU-RoHS-Richtlinie	Übererfüllung der Konformität (außerhalb EU RoHS-Scope) EU-RoHS-Deklaration
Quecksilberfrei	Ja
Informationen zu RoHS-Ausnahmen	Ja

Vertragliche Gewährleistung

Garantie	18 months
----------	-----------

Abmessungen



- (1) Übertragungs-LED
- (2) Gelbe LED: Ausgangssignal
- (3) Optionale Befestigungsstange ist auf Anfrage erhältlich. Bitte wenden Sie sich an unser Kundenbetreuungszentrum

Abmessungen in mm

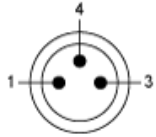
Tiefe A	a	b	b1	G	G3	∅	G4	G5	G6	G7	c
112,3	145	154	146	136	4,5	4 x 4,3	-	-	-	-	19,75

Abmessungen in in.

Tiefe A	a	b	b1	G	G3	∅	G4	G5	G6	G7	c
4,42	5,71	6,06	5,75	5,35	0,18	0,16 x 0,17	-	-	-	-	0,78

Schaltpläne

M8-Steckverbinder



- 1: BN: Braun
- 3: BU: Blau
- 4: BK: Schwarz

PNP-Ausgang

