



Hauptmerkmale

Produktserie	OsiSense XU
Name der Reihe	Anwendung für Verpackungsindustrie
Typ des elektronischen Sensors	Optoelektronischer Sensor
Bezeichnung des Sensors	XUV
Sensorausführung	Gabel
Erkennungssystem	Einweg-Lichtschanke
Emission	Infrarot
Typ Einstellung	Mit
Durchgangsbreite	3 mm
Durchgangstiefe	40 mm
Material	PA (Polyamid) 12
Art des Hilfsspannungsversorgung	DC
Verdrahtungstechnik	4-drahtig
Digitaler Ausgang	NPN
Funktion digitaler Ausgang	1S/1Ö programmierbar
Elektrische Verbindung	1 Stecker M8, 4-polig
Produktspezifische Anwendung	Erfassung von Etiketten
Nennschaltabstand	3 mm Einweg-Lichtschanke

Zusatzmerkmale

Einrichten	Numerischer Potentiometer
Gehäusematerial	Polyamid
Objektivmaterial	PC
Genauigkeit	+/- 0,05 mm bei 150 m/min
Minimum label length	2 mm
Minimum distance between labels	2 mm
Maximum passing speed of object	200 m/min
Typ des Ausgangssignals	Digital
Ausgangstyp	Transistor
Status-LED	Ausgangsstatus: 1 LED (gelb) Einstellungsmodus und Tastensperre: 1 LED (rot)

Nennhilfsspannung [UH,nom]	12-24 V DC mit Verpolungsschutz
Versorgungsspannungsgrenzen	10...30 V DC
Schaltleistung in mA	<= 100 mA (Überlast- und Kurzschlusschutz)
Taktfrequenz	<= 10 kHz
Maximum voltage drop	<2 V (Status geschlossen)
Maximum delay first up	30 ms
Maximale Verzögerungsreaktion	0,1 ms
Maximum delay recovery	0,1 ms
Tiefe	64 mm
Höhe	25 mm
Breite	10 mm
Produktgewicht	0,035 kg

Montage

Produktzertifizierungen	CE CULus
Umgebungstemperatur bei Betrieb	-20...60 °C
Umgebungstemperatur bei Lagerung	-30...80 °C
Vibrationsfestigkeit	7 gn, Amplitude = +/- 1,5 mm (f = 10...55 Hz) entspricht IEC 60068-2-6
Stoßfestigkeit	30 gn (Dauer = 11 ms) entspricht IEC 60068-2-27
Schutzart (IP)	IP65 entspricht IEC 60529

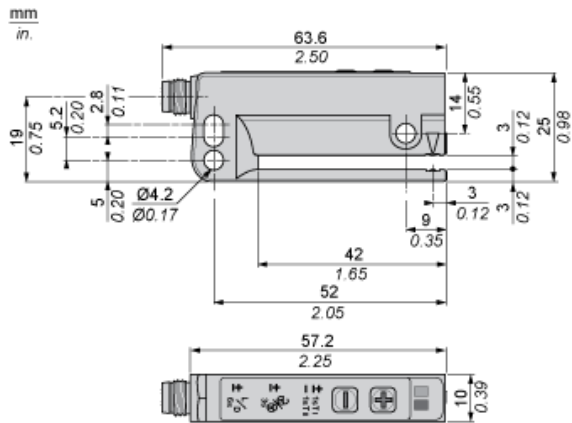
Nachhaltigkeit

EU-RoHS-Richtlinie	Übererfüllung der Konformität (außerhalb EU RoHS-Scope) EU-RoHS-Deklaration
Quecksilberfrei	Ja
Informationen zu RoHS-Ausnahmen	Ja

Vertragliche Gewährleistung

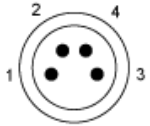
Garantie	18 months
----------	-----------

Abmessungen



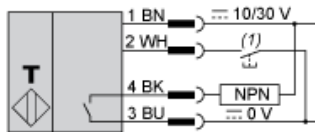
Schaltpläne

Anschluss-Steckverbinder



- 1: BN: Braun
- 2: WH: Weiß (Remote Teaching)
- 3: BU: Blau
- 4: BK: Schwarz)

NPN-Funktion



- (1) Remote Teaching