



Hauptmerkmale

Produktserie	OsiSense XU
Name der Reihe	Anwendung für Verpackungsindustrie
Typ des elektronischen Sensors	Optoelektronischer Sensor
Bezeichnung des Sensors	XUV
Sensorausführung	Gabel
Erkennungssystem	Einweg-Lichtschanke
Emission	Infrarot
Typ Einstellung	Ohne
Durchgangsbreite	2 mm
Durchgangstiefe	50 mm
Material	Metall
Art des Hilfsspannungsversorgung	DC
Verdrahtungstechnik	3-drahtig
Digitaler Ausgang	PNP und NPN
Funktion digitaler Ausgang	2S/2Ö programmierbar
Elektrische Verbindung	1 Stecker M8, verstellbar um 90°, 4-polig
Produktspezifische Anwendung	Erfassung von Etiketten
Nennschaltabstand	2 mm

Zusatzmerkmale

Einrichten	Lernmodus
Gehäusematerial	Zinklegierung
Objektivmaterial	Glas
Typ des Ausgangssignals	Digital
Ausgangstyp	Transistor
Status-LED	Sensor bereit: 1 LED (grün) Lesefehler: 1 LED (rot) Ausgangsstatus: 1 LED (gelb)
Nennhilfsspannung [UH,nom]	12-24 V DC mit Verpolungsschutz
Versorgungsspannungsgrenzen	10...30 V DC
Schaltleistung in mA	<= 100 mA (Überlast- und Kurzschlusschutz)

Taktfrequenz	<= 25 kHz
Maximum voltage drop	<1,5 V (Status geschlossen)
Ausgangsklemmungs-Widerstand	10 kOhm
Leistungsaufnahme	<= 50 mA keine Last
Maximum delay first up	30 ms
Maximale Verzögerungsreaktion	0,1 ms
Maximum delay recovery	0,1 ms
Tiefe	90 mm
Höhe	20 mm
Breite	20 mm
Produktgewicht	0,085 kg

Montage

Produktzertifizierungen	CE
Umgebungstemperatur bei Betrieb	0...55 °C
Umgebungstemperatur bei Lagerung	-20...70 °C
Vibrationsfestigkeit	7 gn, Amplitude = +/- 1,5 mm (f = 10...55 Hz) entspricht IEC 60068-2-6
Stoßfestigkeit	30 gn (Dauer = 11 ms) entspricht IEC 60068-2-27
Schutzart (IP)	IP65 entspricht IEC 60529

Nachhaltigkeit

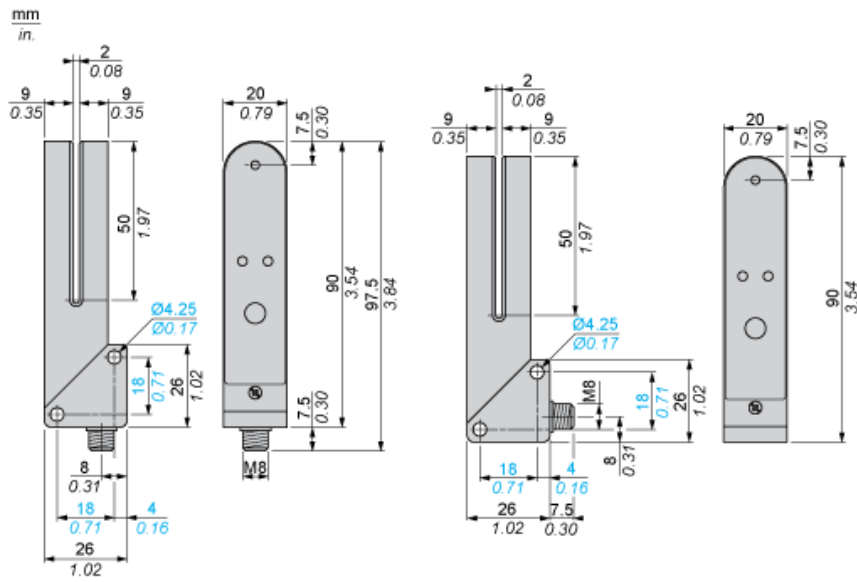
EU-RoHS-Richtlinie	Übererfüllung der Konformität (außerhalb EU RoHS-Scope) EU-RoHS-Deklaration
Quecksilberfrei	Ja
Informationen zu RoHS-Ausnahmen	Ja

Vertragliche Gewährleistung

Garantie	18 months
----------	-----------

Abmessungen

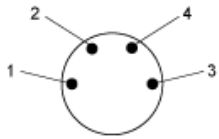
M8-Steckverbinder bis 90° verstellbar



Anschlussplan

3-adrig, PNP und NPN

NO- oder NC-programmierbare Funktion



- 1: +
- 2: NPN-Ausgang
- 3: -
- 4: PNP-Ausgang