



### Hauptmerkmale

Produktserie	OsiSense XU
Name der Reihe	„General Purpose“
Typ des elektronischen Sensors	Optoelektronischer Sensor
Bezeichnung des Sensors	XUVR
Sensorausführung	Gabel
Erkennungssystem	Einweg-Lichtschanke
Emission	Rote LED, moduliert
Durchgangsbreite	80 mm
Durchgangstiefe	60 mm
Material	Metall/Kunststoff
Art der Hilfsspannungsversorgung	DC
Verdrahtungstechnik	3-drahtig
Digitaler Ausgang	NPN
Funktion digitaler Ausgang	1S
Elektrische Verbindung	1 Stecker M8, 3-polig
Produktspezifische Anwendung	Erfassung auf kleinem Förderband
Nennschaltabstand	80 mm

### Zusatzmerkmale

Gehäusematerial	Lackiertes Aluminium und Polyamid/Glas
Lichtfleck-Durchmesser	0,8 mm
Typ des Ausgangssignals	Digital
Ausgangstyp	Transistor
Status-LED	Ausgangsstatus: 1 LED (gelb)
Nennhilfsspannung [UH,nom]	12-24 V DC mit Verpolungsschutz
Versorgungsspannungsgrenzen	10...30 V DC
Schaltleistung in mA	100 mA (Überlast- und Kurzschlusschutz)
Taktfrequenz	4000 Hz
Maximum voltage drop	<1,5 V (Status geschlossen)
Leistungsaufnahme	< 20 mA keine Last

Produktgewicht	0,19 kg
----------------	---------

## Montage

Produktzertifizierungen	UL CSA CE
Umgebungstemperatur bei Betrieb	-10...60 °C
Umgebungstemperatur bei Lagerung	-40...80 °C
Resistenz gegen Umgebungslicht	10000 lux Tageslicht 5000 lux Glühlampe
Vibrationsfestigkeit	7 gn, Amplitude = +/- 0,75 mm (f = 10...55 Hz) entspricht IEC 60068-2-6
Stoßfestigkeit	30 gn (Dauer = 11 ms) entspricht IEC 60068-2-27
Schutzart (IP)	IP65 IP67

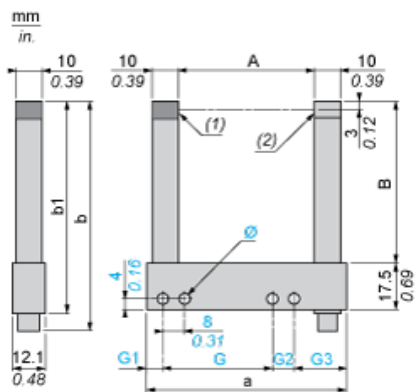
## Nachhaltigkeit

EU-RoHS-Richtlinie	Übererfüllung der Konformität (außerhalb EU RoHS-Scope) <a href="#">EU-RoHS-Deklaration</a>
Quecksilberfrei	Ja
Informationen zu RoHS-Ausnahmen	<a href="#">Ja</a>

## Vertragliche Gewährleistung

Garantie	18 months
----------	-----------

Abmessungen



- (1) Übertragungs-LED
- (2) Gelbe LED: Ausgangssignal

Abmessungen in mm

Durchgang A	Tiefe B	a	b	b1	G	G1	G2	G3	Ø
80	60	104	85,7	77,5	70	6,5	8	19,5	4 x 4,3

Abmessungen in in.

Durchgang A	Tiefe B	a	b	b1	G	G1	G2	G3	Ø
3,15	2,36	4,09	3,37	3,05	2,76	0,26	0,31	0,77	0,16 x 0,17

## Schaltpläne

### M8-Steckverbinder



- 1: BN: Braun
- 3: BU: Blau
- 4: BK: Schwarz

### NPN-Ausgang

