



Hauptmerkmale

Produktserie	OsiSense XU
Name der Reihe	Anwendung für Verpackungsindustrie
Typ des elektronischen Sensors	Optoelektronischer Sensor
Bezeichnung des Sensors	XUV
Sensorausführung	Gabel
Erkennungssystem	Einweg-Lichtschanke
Emission	Ultraschall
Typ Einstellung	Mit
Durchgangsbreite	3 mm
Durchgangstiefe	69 mm
Material	Metall
Art des Hilfsspannungsversorgung	DC
Verdrahtungstechnik	4-drahtig
Digitaler Ausgang	NPN
Funktion digitaler Ausgang	1S/1Ö programmierbar
Elektrische Verbindung	1 Stecker M8, 4-polig
Produktspezifische Anwendung	Erfassung von transparenten Kennzeichnungen
Nennschaltabstand	3 mm Einweg-Lichtschanke

Zusatzmerkmale

Einrichten	Numerischer Potentiometer
Gehäusematerial	Zinklegierung
Objektivmaterial	PC
Genauigkeit	+/- 0,20 mm bei 120 m/min
Minimum label length	2 mm
Minimum distance between labels	2 mm
Maximum passing speed of object	180 m/min
Typ des Ausgangssignals	Digital
Ausgangstyp	Transistor
Status-LED	Ausgangsstatus: 1 LED (gelb) Einstellungsmodus und Tastensperre: 1 LED (rot)

Nennhilfsspannung [UH,nom]	12-24 V DC mit Verpolungsschutz
Versorgungsspannungsgrenzen	10...30 V DC
Schaltleistung in mA	<= 100 mA (Überlast- und Kurzschlusschutz)
Taktfrequenz	<= 1500 Hz
Maximum voltage drop	<2 V (Status geschlossen)
Maximum delay first up	30 ms
Maximale Verzögerungsreaktion	0,3 ms
Maximum delay recovery	0,3 ms
Tiefe	47 mm
Höhe	92,5 mm
Breite	18 mm
Produktgewicht	0,13 kg

Montage

Produktzertifizierungen	CE CULus
Umgebungstemperatur bei Betrieb	5...55 °C
Umgebungstemperatur bei Lagerung	-20...70 °C
Vibrationsfestigkeit	7 gn, Amplitude = +/- 1,5 mm (f = 10...55 Hz) entspricht IEC 60068-2-6
Stoßfestigkeit	30 gn (Dauer = 11 ms) entspricht IEC 60068-2-27
Schutzart (IP)	IP65 entspricht IEC 60529

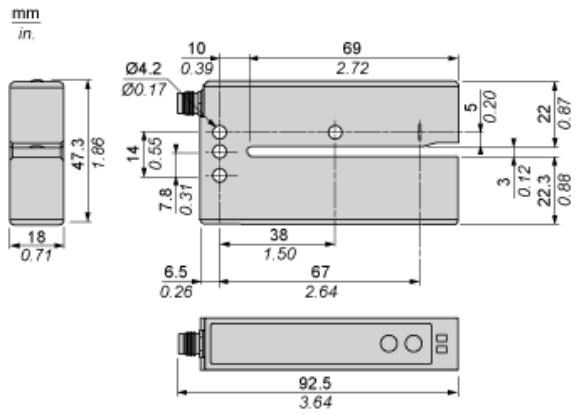
Nachhaltigkeit

EU-RoHS-Richtlinie	Übererfüllung der Konformität (außerhalb EU RoHS-Scope) EU-RoHS-Deklaration
Quecksilberfrei	Ja
Informationen zu RoHS-Ausnahmen	Ja

Vertragliche Gewährleistung

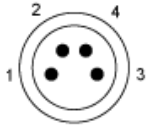
Garantie	18 months
----------	-----------

Abmessungen



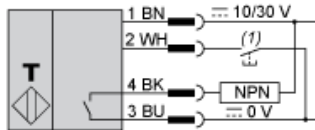
Schaltpläne

Anschluss-Steckverbinder



- 1: BN: Braun
- 2: WH: Weiß (Remote Teaching)
- 3: BU: Blau
- 4: BK: Schwarz

NPN-Funktion



- (1) Remote Teaching