



Hauptmerkmale

| | |
|----------------------------------|---------------------------------------|
| Produktserie | OsiSense XU |
| Name der Reihe | Monomode |
| Typ des elektronischen Sensors | Optoelektronischer Sensor |
| Bezeichnung des Sensors | XUX |
| Sensorausführung | Design Kompakt 92 x 71 |
| Erkennungssystem | Reflex |
| Material | Kunststoff |
| Typ des Ausgangssignals | Digital |
| Art des Hilfsspannungsversorgung | DC |
| Verdrahtungstechnik | 3-drahtig |
| Digitaler Ausgang | NPN |
| Funktion digitaler Ausgang | 1S |
| Elektrische Verbindung | 1 Stecker M12, 4-polig |
| Produktspezifische Anwendung | - |
| Emission | Infrarot Reflex |
| Nennschaltabstand | 14 m Reflex benötigt XUZC50-Reflektor |

Zusatzmerkmale

| | |
|----------------------------|--|
| Gehäusematerial | PBT |
| Objektivmaterial | PMMA |
| Maximaler Schaltabstand | 20 m Reflex |
| Ausgangstyp | Transistor |
| Status-LED | 1 LED (gelb) für Ausgangsstatus 1 LED (grün) für Versorgung |
| Nennhilfsspannung [UH,nom] | 12-24 V DC |
| Schaltleistung in mA | <= 100 mA (Überlast- und Kurzschlusschutz) |
| Taktfrequenz | <= 250 Hz |

| | |
|-------------------------------|-----------------------------|
| Maximum voltage drop | <1,5 V (Status geschlossen) |
| Leistungsaufnahme | <= 35 mA keine Last |
| Maximum delay first up | 15 ms |
| Maximale Verzögerungsreaktion | 2 ms |
| Maximum delay recovery | 2 ms |
| Einrichten | Empfindlichkeitseinstellung |
| Tiefe | 77 mm |
| Höhe | 92 mm |
| Breite | 31 mm |
| Produktgewicht | 0,2 kg |

Montage

| | |
|----------------------------------|--|
| Produktzertifizierungen | CSA CE UL |
| Umgebungstemperatur bei Betrieb | -25...55 °C |
| Umgebungstemperatur bei Lagerung | -40...70 °C |
| Vibrationsfestigkeit | 7 gn, Amplitude = +/- 1,5 mm (f = 10...55 Hz) entspricht IEC 60068-2-6 |
| Stoßfestigkeit | 30 gn (Dauer = 11 ms) entspricht IEC 60068-2-27 |
| Schutzart (IP) | IP67 doppelt isoliert entspricht IEC 60529 IP65 doppelt isoliert entspricht IEC 60529 |

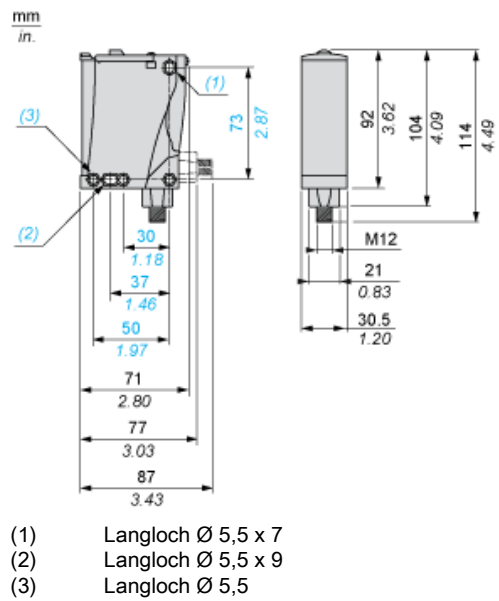
Nachhaltigkeit

| | |
|-------------------------------------|--|
| Angebotsstatus nachhaltiges Produkt | Green Premium Produkt |
| EU-RoHS-Richtlinie | Übererfüllung der Konformität (außerhalb EU RoHS-Scope) EU-RoHS-Deklaration |
| Quecksilberfrei | Ja |
| Informationen zu RoHS-Ausnahmen | Ja |
| Umweltproduktdeklaration | Produktumweltprofil |
| Circular Economy-Eignung | Entsorgungsinformationen |

Vertragliche Gewährleistung

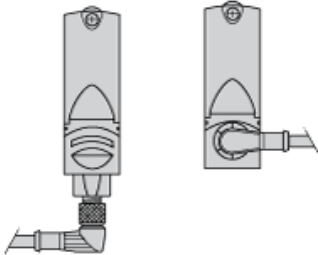
| | |
|----------|-----------|
| Garantie | 18 months |
|----------|-----------|

Abmessungen



Montage und Abstände

Mögliche Ausrichtung des Winkelsteckverbinders (Rückansicht)



Schaltpläne

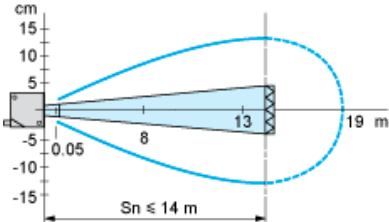
M12-Steckverbinder



PNP/NPN DC

| M12 | | Terminals | | |
|-----|--|-----------|--|---------|
| 1 | | 1 | | + |
| 3 | | 2 | | - |
| 4 | | 3 | | Ausgang |

Erfassungskurven



Mit Reflektor XUZC50