



## Hauptmerkmale

Produktserie	OsiSense XU
Name der Reihe	Monomode
Typ des elektronischen Sensors	Optoelektronischer Sensor
Bezeichnung des Sensors	XUX
Sensorausführung	Design Kompakt 92 x 71
Erkennungssystem	Reflex
Material	Kunststoff
Typ des Ausgangssignals	Digital
Art des Hilfsspannungsversorgung	AC/DC
Verdrahtungstechnik	5-drahtig
Funktion digitaler Ausgang	1Ö/1S
Elektrische Verbindung	Schraubklemmenanschluss, 1 x 1,5 mm <sup>2</sup> or 1 x 0,75 mm <sup>2</sup> mit Adapter
Produktspezifische Anwendung	-
Emission	Infrarot Reflex
Nennschaltabstand	14 m Reflex benötigt XUZC50-Reflektor

## Zusatzmerkmale

Gehäusematerial	PBT
Objektivmaterial	PMMA
Maximaler Schaltabstand	20 m Reflex
Ausgangstyp	Relais
Kabeleinführung	1 Einführung für M16 x 1,5 Kabelverschraubung, Kabelaußendurchmesser: 7...10 mm
Status-LED	1 LED (gelb) für Ausgangsstatus 1 LED (grün) für Versorgung
Nennhilfsspannung [UH,nom]	24-240 V AC/DC
Versorgungsspannungsgrenzen	20...264 V AC
Schaltleistung in mA	3 A (cos φ = 1 für 0.5 Millionen Zyklen bei 1 Betriebszyklus pro Sekunde bei 250 V)

Taktfrequenz	<= 20 Hz
Maximum voltage drop	<1,5 V (Status geschlossen)
Leistungsaufnahme	<= 35 mA keine Last
Leistungsaufnahme in W	2 W AC/DC
Maximum delay first up	60 ms
Maximale Verzögerungsreaktion	25 ms
Maximum delay recovery	25 ms
Einrichten	Ohne Empfindlichkeitseinstellung
Elektrische Lebensdauer	500000 Zyklen, cos f = 1, Betriebsgeschwindigkeit <60 cyc/mn bei 250 V 500000 Zyklen, cos f = 0,4, Betriebsgeschwindigkeit <60 cyc/mn bei 250 V
Tiefe	77 mm
Höhe	92 mm
Breite	31 mm
Produktgewicht	0,2 kg

## Montage

Produktzertifizierungen	CSA CE UL
Umgebungstemperatur bei Betrieb	-25...55 °C
Umgebungstemperatur bei Lagerung	-40...70 °C
Vibrationsfestigkeit	7 gn, Amplitude = +/- 1,5 mm (f = 10...55 Hz) entspricht IEC 60068-2-6
Stoßfestigkeit	30 gn (Dauer = 11 ms) entspricht IEC 60068-2-27
Schutzart (IP)	IP67 doppelt isoliert entspricht IEC 60529 IP65 doppelt isoliert entspricht IEC 60529

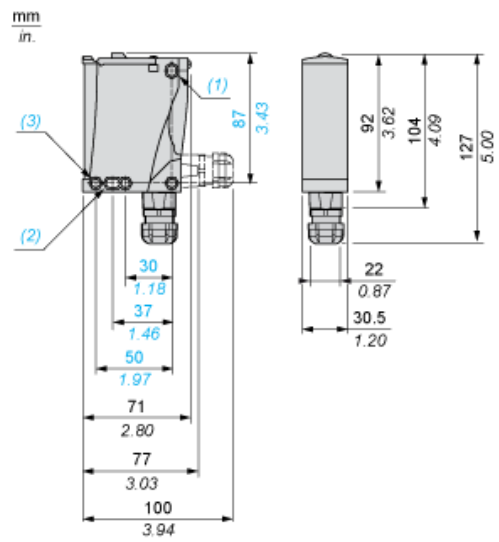
## Nachhaltigkeit

Angebotsstatus nachhaltiges Produkt	Green Premium Produkt
EU-RoHS-Richtlinie	Übererfüllung der Konformität (außerhalb EU RoHS-Scope) <a href="#">EU-RoHS-Deklaration</a>
Quecksilberfrei	Ja
Informationen zu RoHS-Ausnahmen	<a href="#">Ja</a>
Umweltproduktdeklaration	<a href="#">Produktumweltprofil</a>
Circular Economy-Eignung	<a href="#">Entsorgungsinformationen</a>

## Vertragliche Gewährleistung

Garantie	18 months
----------	-----------

Abmessungen



- (1) Langloch  $\text{\O} 5,5 \times 7$
- (2) Langloch  $\text{\O} 5,5 \times 9$
- (3) Langloch  $\text{\O} 5,5$

---

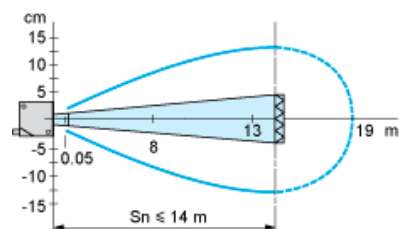
Schaltpläne

---

Relaisausgang AC/DC

Terminals		
1		AC/DC
2		AC/DC
3		NEIN
4		Relaismasse
5		NC

Erfassungskurven



Mit Reflektor XUZC50