



Hauptmerkmale

Produktserie	OsiSense XU
Name der Reihe	Monomode
Typ des elektronischen Sensors	Optoelektronischer Sensor
Bezeichnung des Sensors	XUX
Sensorausführung	Design Kompakt 92 x 71
Erkennungssystem	Lichttaster mit Hintergrundausbldung
Material	Kunststoff
Typ des Ausgangssignals	Digital
Art des Hilfsspannungsversorgung	AC/DC
Verdrahtungstechnik	5-drahtig
Funktion digitaler Ausgang	1S/1Ö programmierbar
Elektrische Verbindung	Schraubklemmenanschluss, 1 x 0,75-1 x 1,5 mm ²
Produktspezifische Anwendung	Großer Schaltabstand mit hohem Maß an Genauigkeit
Emission	Infrarot
Nennschaltabstand	2 m

Zusatzmerkmale

Gehäusematerial	PC
Objektivmaterial	PMMA
Ausgangstyp	Relais
Kabeleinführung	ISO 16 Kabelverschraubung, Kabelaußendurchmesser: 7...10 mm
Status-LED	Stromversorgung EIN: 1 LED (grün) Instabilität: 1 LED (rot) Ausgangsstatus: 1 LED (gelb)
Nennhilfsspannung [UH,nom]	24-240 V AC/DC
Versorgungsspannungsgrenzen	20...264 V AC/DC
Taktfrequenz	20 Hz

Maximum voltage drop	<1,5 V (Status geschlossen)
Leistungsaufnahme	35 mA keine Last
Zeitverzögerungsbereich	0,02-15 s Monostabil, Ein- oder Aus-verzögerung Verzögerung
Maximum delay first up	200 ms
Maximale Verzögerungsreaktion	25 ms
Maximum delay recovery	25 ms
Elektrische Lebensdauer	500000 Zyklen, Schaltleistung: 0,5 A, cos f = 0,4 500000 Zyklen, Schaltleistung: 3 A, cos f = 1
Produktgewicht	0,2 kg

Montage

Produktzertifizierungen	CE CSA UL
Umgebungstemperatur bei Betrieb	-25...55 °C
Umgebungstemperatur bei Lagerung	-40...70 °C
Vibrationsfestigkeit	7 gn (f = 10...55 Hz) entspricht IEC 60068-2-6
Stoßfestigkeit	10 gn (Dauer = 11 ms) entspricht IEC 60068-2-27
Schutzart (IP)	IP30 entspricht IEC 60529 (mit offenem Deckel) IP65 entspricht IEC 60529 (Doppelisolierung) IP67 entspricht IEC 60529 (Doppelisolierung)

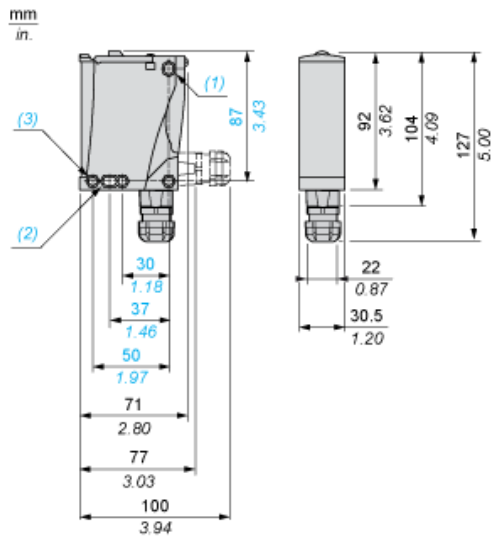
Nachhaltigkeit

Angebotsstatus nachhaltiges Produkt	Green Premium Produkt
EU-RoHS-Richtlinie	Übererfüllung der Konformität (außerhalb EU RoHS-Scope) EU-RoHS-Deklaration
Quecksilberfrei	Ja
Informationen zu RoHS-Ausnahmen	Ja
Umweltproduktdeklaration	Produktumweltprofil
Circular Economy-Eignung	Entsorgungsinformationen

Vertragliche Gewährleistung

Garantie	18 months
----------	-----------

Abmessungen



- (1) Langloch \varnothing 5,5 x 7
- (2) Langloch \varnothing 5,5 x 9
- (3) Langloch \varnothing 5,5

Schaltpläne

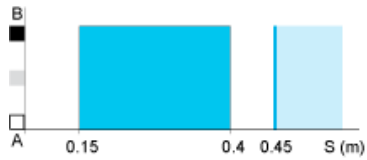
Relaisausgang AC/DC

Terminals		
1		AC/DC
2		AC/DC
3		NEIN
4		Relaismasse
5		NC

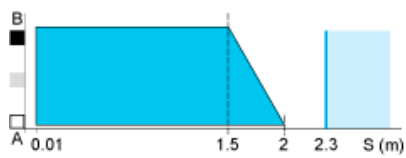
Erfassungskurven

Änderung des verwendbaren Schaltabstands S_u

Teach-Modus auf Minimum



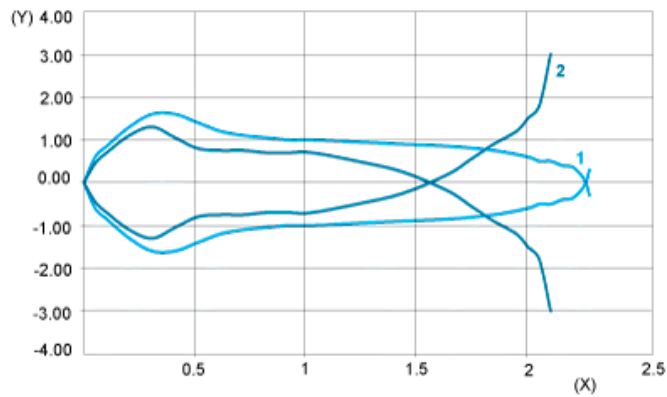
Teach-Modus auf Maximum



- (1) Schwarz
- (2) Grau
- (3) Weiß
- (4) Sensorbereich
- (5) Kein Sensorbereich (matte Oberflächen)

- A-B: Objektreflexionskoeffizient
- (1) Schwarz 6%
 - (2) Grau 18%
 - (3) Weiß 90%
 - (4) Sensorbereich
 - (5) Kein Sensorbereich (matte Oberflächen)

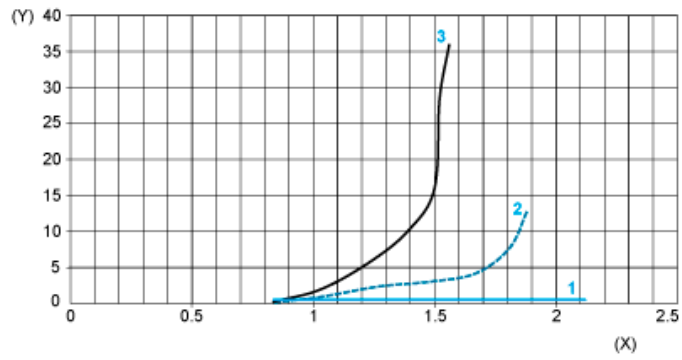
Erfassungskurven



- 1: Weiß 90%
- 2: Grau 18%
- (Y) Erfassungskegel (cm)
- (X) Objektabstand (m)

Objekt 10 x 10 cm

Relative Differenz der Schaltabstände nach Objektfarbe



- 1: Weiß 90%
2: Grau 18%
3: Schwarz 6%
(Y) Relativer Fehler (%)
(X) Objektabstand (m)
Objekt 10 x 10 cm