



Hauptmerkmale

Produktserie	OsiSense XU
Name der Reihe	Monomode
Typ des elektronischen Sensors	Optoelektronischer Sensor
Bezeichnung des Sensors	XUX
Sensorausführung	Design Kompakt 92 x 71
Erkennungssystem	Polarisierter Reflex
Material	Kunststoff
Typ des Ausgangssignals	Digital
Art des Hilfsspannungsversorgung	DC
Verdrahtungstechnik	3-drahtig
Digitaler Ausgang	NPN
Funktion digitaler Ausgang	1Ö
Elektrische Verbindung	Schraubklemmenanschluss, 1 x 1,5 mm ² or 1 x 0,75 mm ² mit Adapter
Produktspezifische Anwendung	-
Emission	Rot polarisierter Reflex
Nennschaltabstand	11 m polarisierter Reflex benötigt XUZC50-Reflektor

Zusatzmerkmale

Gehäusematerial	PBT
Objektivmaterial	PMMA
Maximaler Schaltabstand	15 m polarisierter Reflex
Ausgangstyp	Transistor
Kabeleinführung	1 Einführung für M16 x 1,5 Kabelverschraubung, Kabelaußendurchmesser: 7...10 mm
Status-LED	1 LED (gelb) für Ausgangsstatus 1 LED (grün) für Versorgung
Nennhilfsspannung [UH,nom]	12-24 V DC
Schallleistung in mA	<= 100 mA (Überlast- und Kurzschlusschutz)

Taktfrequenz	<= 250 Hz
Maximum voltage drop	<1,5 V (Status geschlossen)
Leistungsaufnahme	<= 35 mA keine Last
Maximum delay first up	15 ms
Maximale Verzögerungsreaktion	2 ms
Maximum delay recovery	2 ms
Einrichten	Empfindlichkeitseinstellung
Tiefe	77 mm
Höhe	92 mm
Breite	31 mm
Produktgewicht	0,2 kg

Montage

Produktzertifizierungen	UL CSA CE
Umgebungstemperatur bei Betrieb	-25...55 °C
Umgebungstemperatur bei Lagerung	-40...70 °C
Vibrationsfestigkeit	7 gn, Amplitude = +/- 1,5 mm (f = 10...55 Hz) entspricht IEC 60068-2-6
Stoßfestigkeit	30 gn (Dauer = 11 ms) entspricht IEC 60068-2-27
Schutzart (IP)	IP67 doppelt isoliert entspricht IEC 60529 IP65 doppelt isoliert entspricht IEC 60529

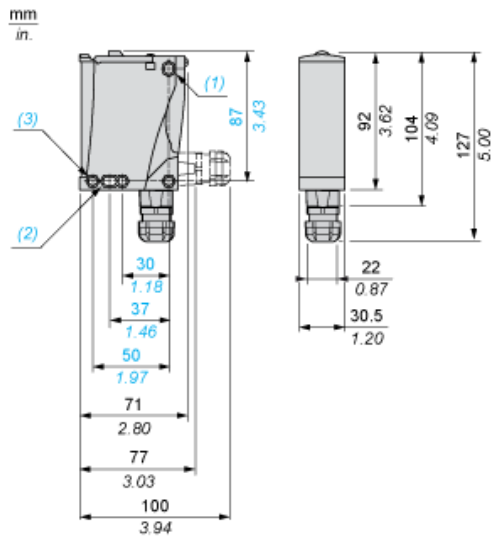
Nachhaltigkeit

Angebotsstatus nachhaltiges Produkt	Green Premium Produkt
EU-RoHS-Richtlinie	Übererfüllung der Konformität (außerhalb EU RoHS-Scope) EU-RoHS-Deklaration
Quecksilberfrei	Ja
Informationen zu RoHS-Ausnahmen	Ja
Umweltproduktdeklaration	Produktumweltprofil
Circular Economy-Eignung	Entsorgungsinformationen

Vertragliche Gewährleistung

Garantie	18 months
----------	-----------

Abmessungen



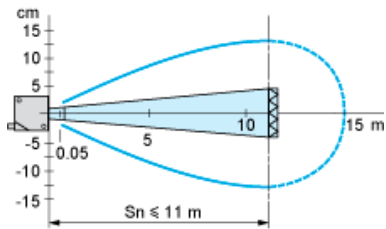
- (1) Langloch \varnothing 5,5 x 7
- (2) Langloch \varnothing 5,5 x 9
- (3) Langloch \varnothing 5,5

Schaltpläne

PNP/NPN DC

M12		Terminals		
1		1		+
3		2		-
4		3		Ausgang

Erfassungskurven



Mit Reflektor XUZC50