



## Hauptmerkmale

Produktserie	OsiSense XU
Name der Reihe	Monomode
Typ des elektronischen Sensors	Optoelektronischer Sensor
Bezeichnung des Sensors	XUX
Sensorausführung	Design Kompakt 92 x 71
Erkennungssystem	Polarisierter Reflex
Material	Kunststoff
Typ des Ausgangssignals	Digital
Art des Hilfsspannungsversorgung	DC
Verdrahtungstechnik	3-drahtig
Digitaler Ausgang	PNP
Funktion digitaler Ausgang	1Ö
Elektrische Verbindung	1 Stecker M12, 4-polig
Produktspezifische Anwendung	-
Emission	Rot polarisierter Reflex
Nennschaltabstand	11 m polarisierter Reflex benötigt XUZC50-Reflektor

## Zusatzmerkmale

Gehäusematerial	PBT
Objektivmaterial	PMMA
Maximaler Schaltabstand	15 m polarisierter Reflex
Ausgangstyp	Relais
Status-LED	1 LED (gelb) für Ausgangsstatus 1 LED (rot) für Instabilität 1 LED (grün) für Versorgung
Nennhilfsspannung [UH,nom]	24-120 V AC/DC
Schaltleistung in mA	3 A (cos φ = 1 für 0,5 Millionen Zyklen bei 1 Betriebszyklus pro Sekunde bei 150 V)

0,5 A ( $\cos \varphi = 0,4$  für 0,5 Millionen Zyklen bei 1 Betriebszyklus pro Sekunde bei 150 V)

Taktfrequenz	<= 20 Hz
Maximum voltage drop	<1,5 V (Status geschlossen)
Leistungsaufnahme	<= 35 mA keine Last
Leistungsaufnahme in W	2 W AC/DC
Maximum delay first up	60 ms
Maximale Verzögerungsreaktion	25 ms
Maximum delay recovery	25 ms
Einrichten	Empfindlichkeitseinstellung
Elektrische Lebensdauer	500000 Zyklen, $\cos f = 0,4$ , Betriebsgeschwindigkeit <60 cyc/mn bei 150 V 500000 Zyklen, $\cos f = 1$ , Betriebsgeschwindigkeit <60 cyc/mn bei 150 V
Tiefe	77 mm
Höhe	92 mm
Breite	31 mm
Produktgewicht	0,2 kg

## Montage

Produktzertifizierungen	CE
Umgebungstemperatur bei Betrieb	-25...55 °C
Umgebungstemperatur bei Lagerung	-40...70 °C
Vibrationsfestigkeit	7 gn, Amplitude = +/- 1,5 mm (f = 10...55 Hz) entspricht IEC 60068-2-6
Stoßfestigkeit	30 gn (Dauer = 11 ms) entspricht IEC 60068-2-27
Schutzart (IP)	IP67 doppelt isoliert entspricht IEC 60529 IP65 doppelt isoliert entspricht IEC 60529

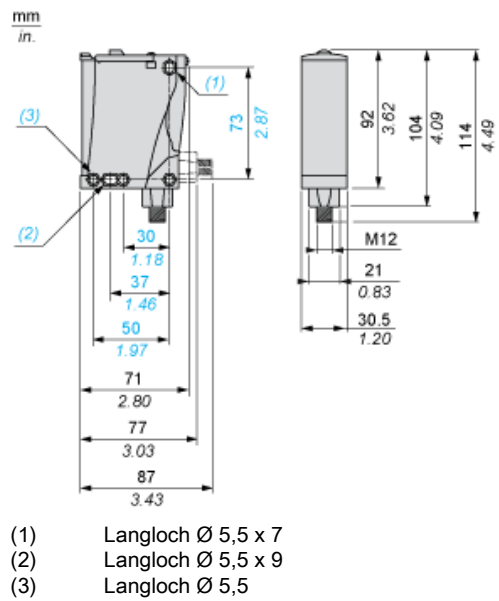
## Nachhaltigkeit

Angebotsstatus nachhaltiges Produkt	Green Premium Produkt
EU-RoHS-Richtlinie	Übererfüllung der Konformität (außerhalb EU RoHS-Scope) <a href="#">EU-RoHS-Deklaration</a>
Quecksilberfrei	Ja
Informationen zu RoHS-Ausnahmen	<a href="#">Ja</a>
Umweltproduktdeklaration	<a href="#">Produktumweltprofil</a>
Circular Economy-Eignung	<a href="#">Entsorgungsinformationen</a>

## Vertragliche Gewährleistung

Garantie	18 months
----------	-----------

Abmessungen

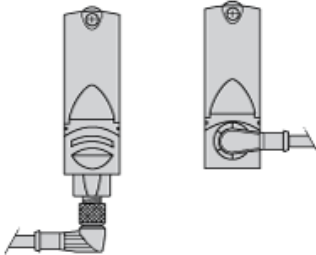


---

Montage und Abstände

---

Mögliche Ausrichtung des Winkelsteckverbinders (Rückansicht)



---

Schaltpläne

---

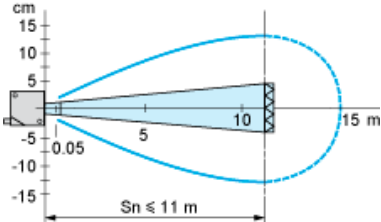
M12-Steckverbinder



PNP/NPN DC

M12		Terminals		
1		1		+
3		2		-
4		3		Ausgang

Erfassungskurven



Mit Reflektor XUZC50