



## Hauptmerkmale

|                                |   |
|--------------------------------|---|
| Produktserie                   | OsiSense XU   |
| Name der Reihe                 | Anwendungen Montageanlagen  |
| Typ des elektronischen Sensors | Optoelektronischer Sensor   |
| Produktspezifische Anwendung   | Betriebsüberwachung der Anzeigeleuchten an Elektrogeräten<br>Autoscheinwerferprüfung auf Produktionslinie |
| Bezeichnung des Sensors        | XUY   |
| Sensorausführung               | Glasfaserausführung   |
| Material                       | Kunststoff  |
| Erkennungssystem               | Lichttaster   |
| Nennschaltabstand              | 0 mm abhängig von Kunststofffasern Ø 2,2 mm benötigt  |
| Verdrahtungstechnik            | 4-drahtig   |
| Typ des Ausgangssignals        | Digital   |

## Zusatzmerkmale

|   |  |
|---|--|
| Gehäusematerial                         | Polycarbonat   |
| Ausgangstyp                             | Transistor   |
| Funktion digitaler Ausgang              | 1S/1Ö programmierbar   |
| Elektrische Verbindung                  | 1 Stecker M8, 4-polig  |
| Status-LED                              | Ausgangssignal: 1 LED (grün)<br>Erfassungsgrenzwert: 1 LED (rot)<br>Zeitverzögerung aktiv: 1 LED (rot) |
| Art des Hilfsspannungsversorgung        | DC   |
| Nennhilfsspannung [UH,nom]              | 24 V DC mit Verpolungsschutz   |
| Versorgungsspannungsgrenzen             | 10...30 V DC   |
| Spannungswert für garantierten Status 0 | < 1.4 V  |
| Spannungswert für garantierten Status 1 | > 3 V  |
| Schaltleistung in mA                    | 100 mA (Überlast- und Kurzschlusschutz)  |
| Taktfrequenz                            | < 5 Hz   |
| Maximum voltage drop                    | <2 V (Status geschlossen)  |
| Leistungsaufnahme                       | < 40 mA  |

|                         |  |
|-------------------------|--|
| Zeitverzögerungsbereich | 0-5 s Einstellungsschritte Verzögerung |
| Verzögerungsreaktion    | 100 ms                                 |
| Verzögerungserholung    | 100 ms                                 |
| Einrichten              | Mit Empfindlichkeitseinstellung        |
| Produktgewicht          | 0,054 kg                               |

## Montage

|                                  |                           |
|----------------------------------|---------------------------|
| Produktzertifizierungen          | CE                        |
| Umgebungstemperatur bei Betrieb  | 0...60 °C                 |
| Umgebungstemperatur bei Lagerung | -20...80 °C               |
| Schutzart (IP)                   | IP65 entspricht IEC 60529 |

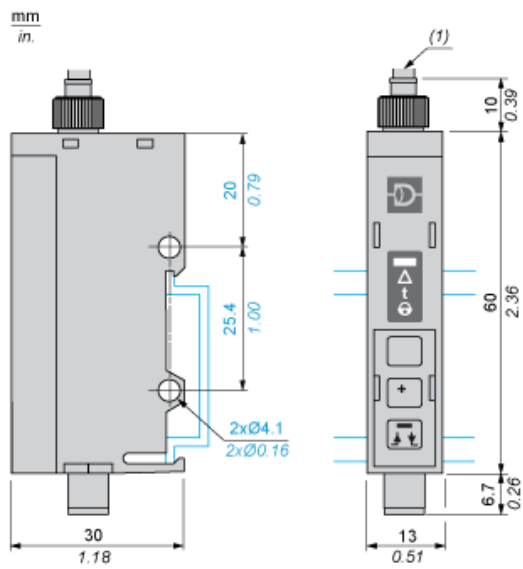
## Nachhaltigkeit

|                                 |  |
|---------------------------------|--|
| EU-RoHS-Richtlinie              | Übererfüllung der Konformität (außerhalb EU RoHS-Scope)<br><a href="#">EU-RoHS-Deklaration</a> |
| Quecksilberfrei                 | Ja   |
| Informationen zu RoHS-Ausnahmen | <a href="#">Ja</a>   |

## Vertragliche Gewährleistung

|          |           |
|----------|-----------|
| Garantie | 18 months |
|----------|-----------|

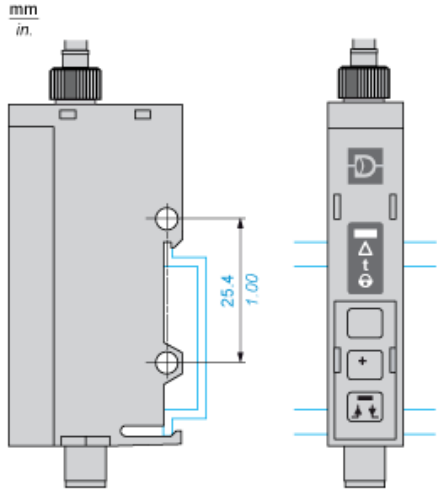
Abmessungen



(1) Ø 2,2 mm Kunststoffglasfaser

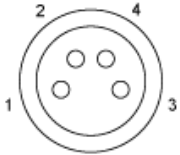
Montage und Abstände

Montage auf einer 35-mm-Schiene



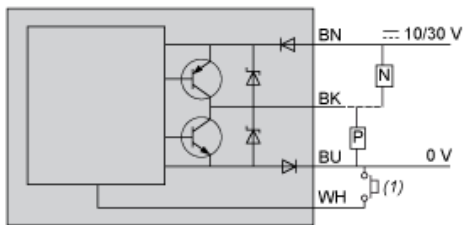
Schaltpläne

M8-Steckverbinder



- 1: Braun
- 2: Weiß
- 3: Blau
- 4: Schwarz

Plan



- BN: Braun
- WH: Weiß
- BU: Blau
- BK: Schwarz
- (1) Remote Teaching Wenn nicht verwendet: verbinden mit +