



## Hauptmerkmale

Produktserie	OsiSense XU
Name der Reihe	Anwendung für Verpackungsindustrie
Typ des elektronischen Sensors	Optoelektronischer Sensor
Bezeichnung des Sensors	XUY
Sensorausführung	Glasfaserausführung
Erkennungssystem	Lichttaster
Emission	Weißer LED (450 - 650 nm)
Nennschaltabstand	18 mm mit XUYFPDC61/101-Glasfaser 4 mm mit XUYFPDCM861/M8101-Glasfaser
Material	Kunststoff
Taktfrequenz	< 20 kHz
Typ des Ausgangssignals	Digital
Art der Hilfsspannungsversorgung	DC
Verdrahtungstechnik	4-drahtig
Digitaler Ausgang	PNP und NPN
Funktion digitaler Ausgang	1S/1Ö programmierbar
Elektrische Verbindung	1 Stecker M8, 4-polig

## Zusatzmerkmale

Gehäusematerial	Polyamid
Objektivmaterial	Polyamid
Impulsfrequenz	40 kHz
Durchmesser des Lichtflecks	1,5 mm
Feldtiefe	- 3...1 mm mit Glasfaser XUYFPDC61/101 - 5...7 mm mit Glasfaser XUYFPDC61/101 +/- 1 mm mit Glasfaser XUYFPDCM861/M8101
Ausgangstyp	Transistor
Status-LED	Ausgangsstatusanzeige: 1 LED
Nennhilfsspannung [UH,nom]	24 V DC mit Verpolungsschutz
Versorgungsspannungsgrenzen	10...30 V DC
Spannungswert für garantierten Status 0	< 1.4 V

Spannungswert für garantierten Status 1	> 3 V
Schaltleistung in mA	100 mA (Überlast- und Kurzschlusschutz)
Maximum voltage drop	<2 V (Status geschlossen)
Leistungsaufnahme	50 mA
Verzögerungsreaktion	25 µs
Verzögerungserholung	25 µs
Einrichten	Mit Empfindlichkeitseinstellung
Produktgewicht	0,047 kg

## Montage

Produktzertifizierungen	CE CULus
Umgebungstemperatur bei Betrieb	0...40 °C
Umgebungstemperatur bei Lagerung	-20...80 °C
Resistenz gegen Umgebungslicht	10000 lux Tageslicht 20000 lux Glühlampe
Schutzart (IP)	IP65 entspricht IEC 60529

## Nachhaltigkeit

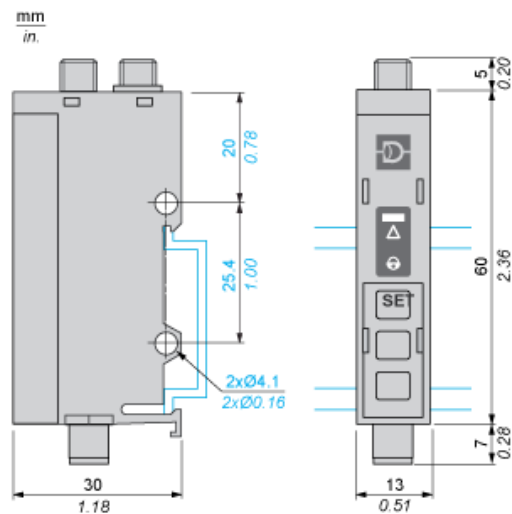
EU-RoHS-Richtlinie	Übererfüllung der Konformität (außerhalb EU RoHS-Scope) <a href="#">EU-RoHS-Deklaration</a>
Quecksilberfrei	Ja
Informationen zu RoHS-Ausnahmen	<a href="#">Ja</a>

## Vertragliche Gewährleistung

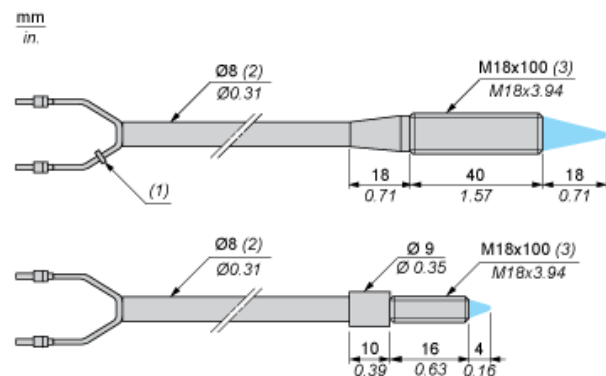
Garantie	18 months
----------	-----------

Abmessungen

Abmessungen des Sensors



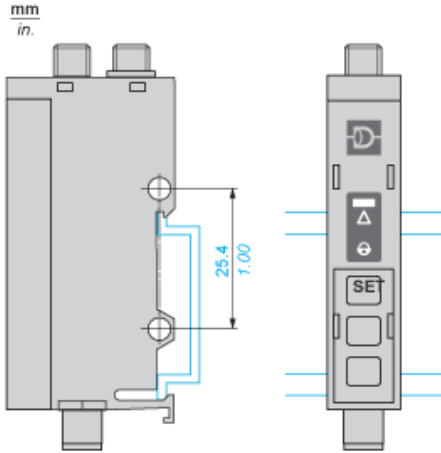
Abmessungen der Lichtwellenleiter (müssen separat bestellt werden)



- (1) Der Ring zeigt an, dass die Übertragung über die Glasfaser läuft
- (2) Biegeradius: 15 mm
- (3) 2 Muttern sind im Lieferumfang der Glasfaser enthalten

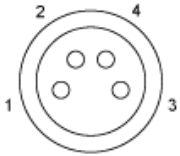
Montage und Abstände

Montage auf einer 35-mm-Schiene

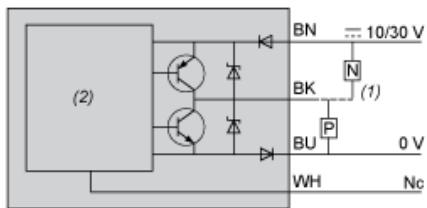


Schaltpläne

Plan



- 1: Braun
- 2: Weiß
- 3: Blau
- 4: Schwarz



- BN: Braun
- WH: Weiß
- BU: Blau
- BK: Schwarz
- (1) Max. beim ersten angernten Schatten
- NC: Nicht angeschlossen