



Hauptmerkmale

Produktserie	OsiSense XU
Name der Reihe	Anwendung
Typ des elektronischen Sensors	Optoelektronischer Sensor
Bezeichnung des Sensors	XUY
Sensorausführung	Gabel
Erkennungssystem	Einweg-Lichtschanke
Emission	Infrarot, kontinuierlich
Durchgangsbreite	3 mm
Durchgangstiefe	60 mm
Material	Metall
Art der Hilfsspannungsversorgung	DC
Verdrahtungstechnik	4-drahtig
Digitaler Ausgang	PNP und NPN
Funktion digitaler Ausgang	1S/1Ö programmierbar
Elektrische Verbindung	1 Stecker M8, 4-polig
Produktspezifische Anwendung	Verpackungsreihe
Nennschaltabstand	3 mm

Zusatzmerkmale

Gehäusematerial	Aluminium eloxiert
Typ des Ausgangssignals	Digital
Ausgangstyp	Transistor
Status-LED	Kein Objekt vorhanden: 1 LED (grün) Einstellungsmodus und Tastensperre: 1 LED (rot)
Nennhilfsspannung [UH,nom]	12-24 V DC mit Verpolungsschutz
Versorgungsspannungsgrenzen	10...30 V DC
Schaltleistung in mA	100 mA (Überlast- und Kurzschlusschutz)
Taktfrequenz	10 kHz
Maximum voltage drop	<2 V (Status geschlossen)
Leistungsaufnahme	40 mA keine Last
Time response	50 µs

Verzögerungserholung	50 µs
Produktgewicht	0,07 kg

Montage

Produktzertifizierungen	CE CULus
Umgebungstemperatur bei Betrieb	-20...60 °C
Umgebungstemperatur bei Lagerung	-30...80 °C
Resistenz gegen Umgebungslicht	3000 lux Glühlampe 3000 lux Tageslicht
Schutzart (IP)	IP65 entspricht IEC 60529

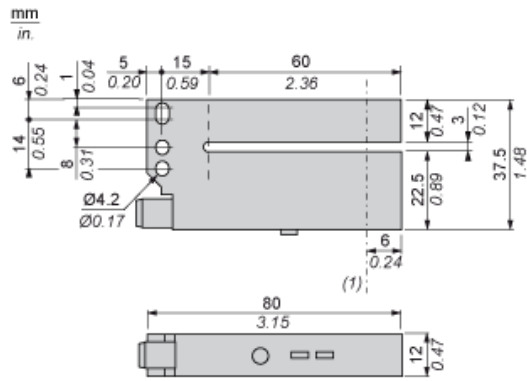
Nachhaltigkeit

EU-RoHS-Richtlinie	Übererfüllung der Konformität (außerhalb EU RoHS-Scope) EU-RoHS-Deklaration
Quecksilberfrei	Ja
Informationen zu RoHS-Ausnahmen	Ja

Vertragliche Gewährleistung

Garantie	18 months
----------	-----------

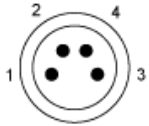
Abmessungen



(1) Optische Achse

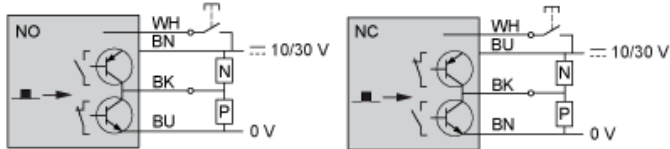
Schaltpläne

Anschluss-Steckverbinder



- 1: BN: Braun
- 2: WH: Weiß (Eingang)
- 3: BU: Blau
- 4: BK: Schwarz (PNP- und NPN-Ausgänge)

NO- oder NC-programmierbare Funktion



■ —> Objekt erkannt

Wenn der weiße Draht nicht verwendet wird, stellen Sie eine Verbindung mit 0 V her.